



Q4 Evo

Resonanz- und gewichtsoptimiertes HiFi-Rack

Einzelpreise	UVP €
Ebene Bambus (Massivholz) natur, weiß, schwarz, braun gebeizt, rot gebeizt	155,-
Ebene (Furnier) Eiche schwarz, Eiche weiß, Kirsche natur, Kirsche rot, Walnuss, Ahorn, Eiche natur, Eiche wengefarbig	100,-
Säulen Ø 19 mm (4er-Set, zylindrisch) mattsilber oder schwarz	65,-
Säulen Ø 32 mm (4er-Set, konkav) mattsilber oder schwarz	140,-
Kugelrollen (4er-Set)	95,-
Preis pro Ebene inklusive 19er-Säulen bzw. 19er-Spikes (Konfigurator)	UVP €
Bambus natur, weiß, schwarz, braun gebeizt, rot gebeizt	220,-
Eiche schwarz, Eiche weiß, Kirsche natur, Kirsche rot, Walnuss, Ahorn, Eiche natur, Eiche wengefarbig	165,-
Aufpreis 4er-Set Kugelrollen	95,-
Preis pro Ebene inklusive 32er-Säulen bzw. 32er-Spikes (Konfigurator)	UVP €
Bambus	295,-
Eiche schwarz, Eiche weiß, Kirsche natur, Kirsche rot, Walnuss, Ahorn, Eiche natur, Eiche wengefarbig	240,-
Aufpreis 4er-Set Kugelrollen	95,-



Q4 Evo

Optionales Zubehör

UVP €



Wall Bracket Q4 Evo **Bambus oder Schwarz**

210,-

Wandhalterung aus Bambus für eine Q4 Evo-Ebene. Verwendbar mit Kurzspike Q4 WB, siehe unten. Die Wandhalterung besteht aus der Wandplatte, zwei Tragarmen und Verbindern. Es wird eine Bambus-Ebene empfohlen. Befestigungsmaterial für die Wandmontage ist nicht enthalten.



QC SS 4er-Set Spikebasen aus Edelstahl. Durchbohrte Base, der Spike berührt nicht den Boden.

40,-

Definierte Energieübertragung, vermeidet unerwünschte Reflexionen.



QX 7N 4er-Set Spikebasen aus Edelstahl. Durchbohrte Base, der Spike berührt nicht den Boden.

140,-

Verbesserte Definition und Räumlichkeit ohne Bedämpfung des Klangbildes.



Casters 4er-Set Kugelrollen, die Ihrem Quadraspire-Rack dauerhaft Mobilität verleihen.

95,-

2 Ungebremste und 2 gebremste Rollen. Das Kugelrollen-Set benötigt ein 19er- oder 32er-Säulenset.



Q4 WB 4er-Set Kurzspikes zur Nutzung einer Ebene Q4 Evo auf der Wandhalterung Wall Bracket Q4 Evo.

65,-

In mattsilber oder schwarz erhältlich.



Q4L/QAVM/QAVX



SONDERBESTELLUNG!

Q4L Einzelpreise

	UVP €
Ebene Bambus (Massivholz) natur, weiß, schwarz, rot gebeizt, braun gebeizt	195,-
Ebene (Furnier) Ahorn, Eiche, Eiche schwarz, Eiche wengefarbig, Kirsche rot, Eiche weiß, Kirsche natur, Walnuss	130,-
Säulen Ø 19 mm (4er-Set, zylindrisch) mattsilber oder schwarz	65,-
Säulen Ø 32 mm (4er-Set, konkav) mattsilber oder schwarz	140,-
Kugelrollen (4er-Set)	95,-

QAVM Einzelpreise (QAVM nicht in Bambus erhältlich)

	UVP €
Ahorn, Eiche, Eiche schwarz, Eiche wengefarbig, Kirsche rot, Eiche weiß, Kirsche natur, Walnuss	250,-
Säulen Ø 19 mm (4er-Set, zylindrisch) mattsilber oder schwarz	65,-
Säulen Ø 32 mm (4er-Set, konkav) mattsilber oder schwarz	140,-
Kugelrollen (4er-Set)	95,-



QAVX Einzelpreise

	UVP €
Bambus natur, schwarz, weiß, braun gebeizt, rot gebeizt	650,-
Ahorn, Eiche, Eiche schwarz, Eiche wengefarbig, Kirsche rot, Eiche weiß, Kirsche natur, Walnuss	390,-
Säulen Ø 19 mm (8er-Set, zylindrisch) mattsilber oder schwarz	130,-
Säulen Ø 32 mm (8er-Set, konkav) mattsilber oder schwarz	280,-
Kugelrollen (8er-Set)	190,-







SVT ("SunokoVent")

Resonanz- und gewichtsoptimiertes HiFi-Rack

- Lüftungsschlitze verringern Hitzestau
- für größere HiFi-Komponenten
- noch schnellere Ableitung

Einzelpreise	UVP €
Ebene Bambus (Massivholz) natur, weiß, schwarz, rot gebeizt, braun gebeizt	280,-
Ebene (Furnier) Kirsche natur, Kirsche rot, schwarz, Walnuss, weiß, Ahorn, Eiche natur, Eiche wengefarbig  SONDERBESTELLUNG!	210,-
Säulen Ø 32 mm (4er-Set, konkav) mattsilber oder schwarz	140,-
Preis pro Ebene inklusive 32er-Säulen bzw. 32er-Spikes (Konfigurator)	UVP €
Bambus	420,-
Kirsche natur, Kirsche rot, schwarz, Walnuss, weiß, Ahorn, Eiche natur, Eiche wengefarbig  SONDERBESTELLUNG!	350,-

SVT

Optionales Zubehör

UVP €



Wall Bracket Q4L/SVT Bambus oder Schwarz

240,-

Wandhalterung aus Bambus für eine SVT-Ebene. Verwendbar mit Bronze-Upgrades SVT oder Kurzspikes SVT. Die Wandhalterung besteht aus der Wandplatte, zwei Tragarmen und Verbindern. Befestigungsmaterial für die Wandmontage ist nicht enthalten.



QC SS 4er-Set Spikebasen aus Edelstahl. Durchbohrte Base, der Spike berührt nicht den Boden.

40,-

Definierte Energieübertragung, vermeidet unerwünschte Reflexionen.



QX 7N 4er-Set Spikebasen aus Edelstahl. Durchbohrte Base, der Spike berührt nicht den Boden.

140,-

Sehr gut geeignet für wenig gedämpfte Räume.



Casters 4er-Set Kugelrollen, die Ihrem Quadraspire-Rack dauerhaft Mobilität verleihen.

95,-

2 Ungebremste und 2 gebremste Rollen. Das Kugelrollen-Set benötigt ein 32er-Säulenset.



Bronze-Upgrade SVT Ø 32 mm 4er-Set. Zur Verwendung in einem Rack-System für die oberste Ebene oder

480,-

in Verbindung mit der Wandhalterung Wall Bracket SVT. Entfesselt das Klangpotential Ihres Racks mit angenehmer Seidigkeit und Musikalität.



SV WB 4er-Set Kurzspikes zur Nutzung einer Ebene SVT auf der Wandhalterung Wall Bracket SVT.

140,-

In mattsilber oder schwarz erhältlich.

SV2T ("SunokoVent XL")

Resonanz- und gewichtsoptimiertes HiFi-Rack XL

- Lüftungsschlitze verringern Hitzestau
- für größere HiFi-Komponenten nebeneinander
- noch schnellere Ableitung

Einzelpreise

Ebene Bambus (Massivholz) natur, schwarz, weiß, braun gebeizt, rot gebeizt

Ebene (Furnier) Kirsche natur, Kirsche rot, schwarz, Walnuss, Weiß,

Ahorn, Eiche natur, Eiche wengefarbig



Säulen Ø 32er (6er-Set, konkav) mattsilber oder schwarz

UVP €

540,-

400,-

210,-

Preis pro Ebene inklusive 32er-Säulen bzw. 32er-Spikes (Konfigurator)

Bambus natur, schwarz, weiß, braun gebeizt, rot gebeizt

750,-

Kirsche natur, Kirsche rot, schwarz, Walnuss, weiß, Ahorn,

Eiche natur, Eiche wengefarbig



610,-

Selbstverständlich ist es möglich, für das SV2T-Rack Bronze-Upgrades SVT (6 Stück bzw. 1,5 x 4er-Sets) zu verwenden.



Für richtig große Vorhaben gibt es auch die Möglichkeit, ein SV3T in Bambus anfertigen zu lassen, das dementsprechend auf 2 x 4er-Sets Säulen steht.

Fragen Sie uns!



SONDERBESTELLUNG!

X-Reference

Flaggschiff HiFi-Rack

Optimale Ankopplung Ihrer HiFi-Komponenten

Eine Ebene X-Reference besteht aus dem mit NEXTEL beschichteten X-Frame Bambus, einer Ebene SVT aus Bambus, einem Bronze-Upgrade SVT, Bronze-Lokatoren für das Bronze-Upgrade SVT und einem Set 44er-Spikes bzw. 44er-Säulen in schwarz.

Einzelpreise	UVP €
X-Frame Bambus (inkl. Lokatoren)	440,-
Ebene SVT Bambus	280,-
Top-Ebene SVT L Bambus	380,-
Bronze-Upgrade	480,-
4er-Set Säulen	300,-

Preis pro Ebene (Konfigurator)	UVP €
X-Reference	1.500,-
X-Reference Top-Ebene SVT L	1.600,-



Speaker Stands

Lautsprecherständer

Paarpreise (Kopfplatte 140 mm x 220 mm)	UVP €
Q6014 Bambus natur und MDF schwarz	500,-
Q6014 MDF schwarz (Restbestände)	260,-
Kopfplatte passend für Q6014, 180 mm x 220 mm, MDF schwarz	70,-

Die Lautsprecherständer werden mit passenden Sätzen Stahlspikes für die Bodenplatte sowie für die Kopfplatte und mit selbstklebenden Bumpons



geliefert.

Breite 285 mm an breitester Stelle.

Höhe 605 mm bis Oberkante Kopfplatte auf den mitgelieferten Spikes stehend.

Tiefe 320 mm: Durch die nach hinten verlagerte Kopfplatte hat die Bodenplatte 63 mm Abstand zur Wand.



QPLUS

Klangoptimierende Gerätefüße

je 4er-Sets aus Aluminium, Bambus und Bronze oder Bambus und Bronze (QPLUS Reference),
nicht für Lautsprecher geeignet



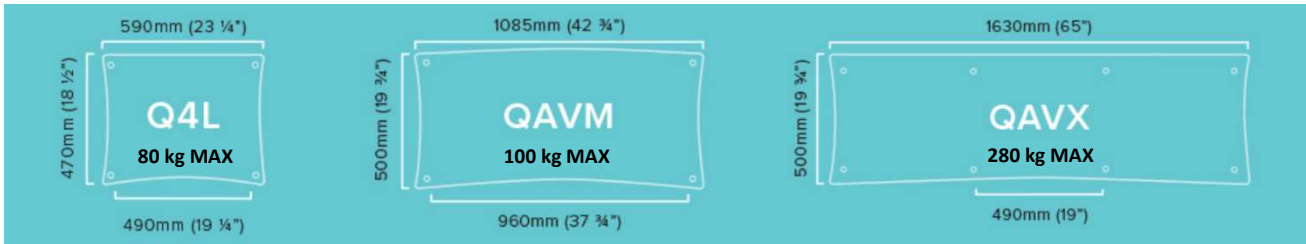
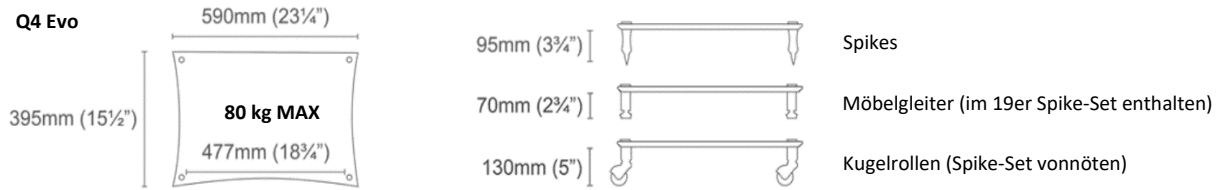
		UVP €
QPLUS Evo	- Bambus, Aluminium, Bronze	180,-
QPLUS Advanced	- Bambus, Aluminium, Bronze	400,-
QPLUS Reference	- Bambus, Bronze	1100,-

Abmessungen	Evo	Advanced	Reference
Durchmesser [mm]	48,5	49,0	49,0
Höhe [mm]	17,5	23,0	23,0

Bitte fordern Sie den Testkoffer mit allen drei Versionen an!

Q4 Evo/QAVL/QAVM/QAVX

Resonanz- und gewichtsoptimiertes HiFi-Rack

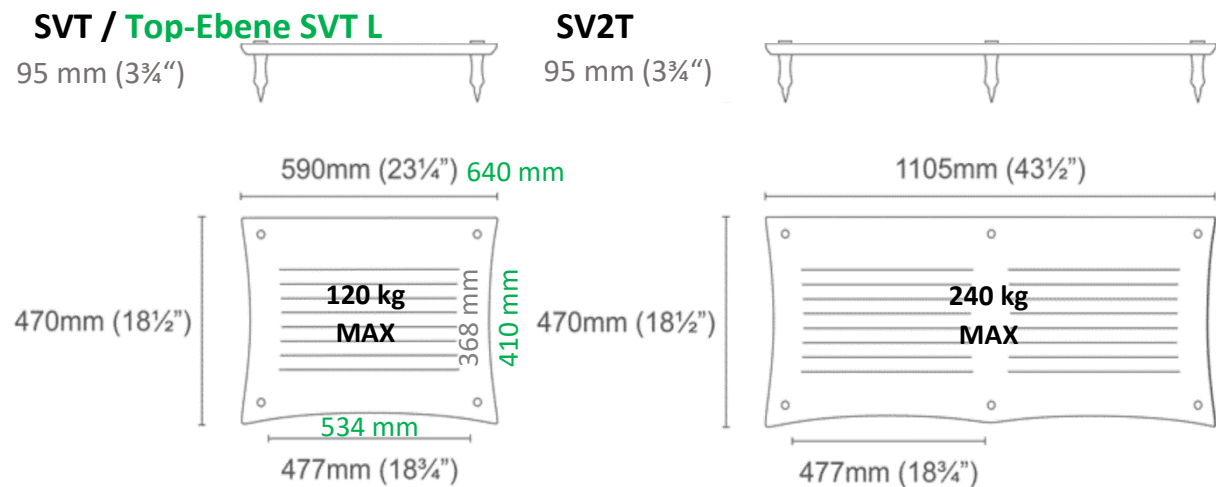


Säulenlänge [mm]	80-85 (Spike)	100	140	180	216	256	326
Materialstärke [mm]	Q4 Evo	Bambus	21				
		Furnier	16				
	Q4L	Bambus	21				
		Furnier	16				
	QAVM	Furnier	26				
	QAVX	Furnier	26				

SVT/SV2T

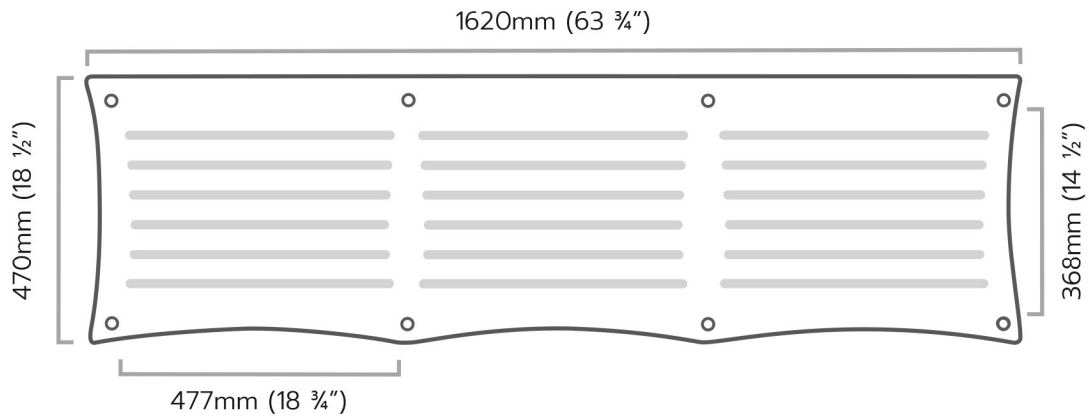
Resonanz- und gewichtsoptimiertes HiFi-Rack

- Lüftungsschlitze verringern Hitzestau
- für größere HiFi-Komponenten
- noch schnellere Ableitung



Säulenlänge [mm]	80-85 (Spike)	100	140	180	216	256	326
Materialstärke [mm]	Bambus	21					
	Furnier	26					

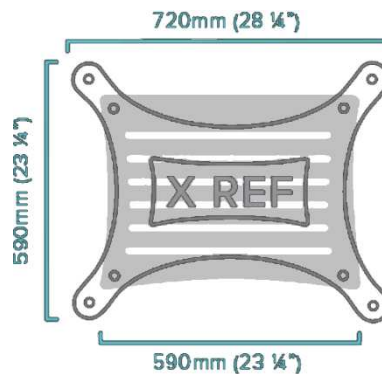
SV3T Sonderbestellung in Bambus



Weight capacity
360kg (793lbs) per shelf

X-Reference

Flaggschiff HiFi-Rack



Traglast bis 120 kg pro Ebene

Säulenlänge [mm]	80-85 (Spike)	Materialstärke [mm]	SVT	21
	250		X-frame	20
	300			
	350			
	400			
	450			
	500			

Die Top-Ebene ist optional mit der Ebene SVT-L bestückbar. Ansonsten Ebenen im Format SVT.

In einem zwei- oder mehrstöckigen Rack ist aufgrund der Lagerung der SVT-Ebene auf einem Bronze-Upgrade die tatsächlich nutzbare Höhe gleich der Säulenlänge minus 70 mm!

Die auf diesen Seiten veröffentlichten Preise sind übliche, von uns festgestellte Marktpreise in Euro inklusive geltender Umsatzsteuer. Die Preisangaben sind kein Angebot unsererseits, da wir nur an den autorisierten Fachhandel liefern.