



T1

Audiophiler Einstiegsplattenspieler der neuen Generation

UVP 299 € (inkl. MwSt)

- Präziser Riemenantrieb
- Resonanzdämpfendes Subteller Design
- Schwerer, 8mm dicker, resonanzfreier Plattenteller aus Glas
- Hochpräzise CNC gefrästes Vollgehäuse:
KEINE Hohlräume, KEIN Plastik
- Ortofon OM 5E MM Qualitäts-Tonabnehmer
- Leichter 8,6" Aluminiumtonarm
- Reibungsarmes, vibrationfreies Tonarmlager
- Einteiliges Tonarmrohr & Headshell Design
- Hervorragend abgeschirmtes, quasi-symmetrisches, niederkapazitives Phono Kabel - speziell von Pro-Ject konzipiert
- Vibrationsabsorbierende Standfüße
- Elegante Staubschutzhülle mit einstellbaren Scharnieren
- In Hochglanz Schwarz, matt Weiß & Walnuss erhältlich
- Europäische Handarbeit

Walnuss: 

Matt Weiß: 

Hochglanz Schwarz: 

Geschwindigkeiten: 33, 45 (manuelle Umschaltung)

Antriebsprinzip: Riemenantrieb

Drehzahlabweichung: 33: 0,7% 45: 0,6%

Drehzahlschwankung: 33: 0,25% 45: 0,23%

Plattenteller: Schwerer, 8mm dicker Plattenteller aus Glas mit Filzmatte

Plattentellerlager: Edelstahl/Messing

Rumpelgeräuschspannungsabstand: 65dB

Tonarm: 8,6" Aluminium

Effektive Tonarmlänge: 218,5 mm

Überhang: 22,0 mm

Effektive Tonarmmasse: 8,0 g

Gegengewicht für Massen: 5 - 10g (vorinstalliert)

Einstellbereich Auflagekraft: 0 - 50mN

(17,5 mN voreingestellt)

Inkludiertes Zubehör: Staubschutzhülle, Filzmatte

Integriertes Netzteil: 230V 50Hz (US: 110V 60Hz)

Stromverbrauch: 3 Watt max

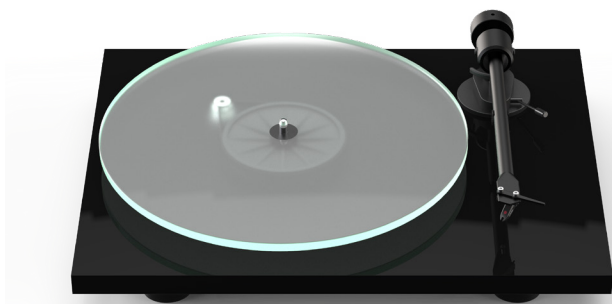
Gewicht: 3.8 kg

Maße: 415x100x335 mm (WxHxD)

Pro-Ject T1: Der Plattenspieler der neuen Generation

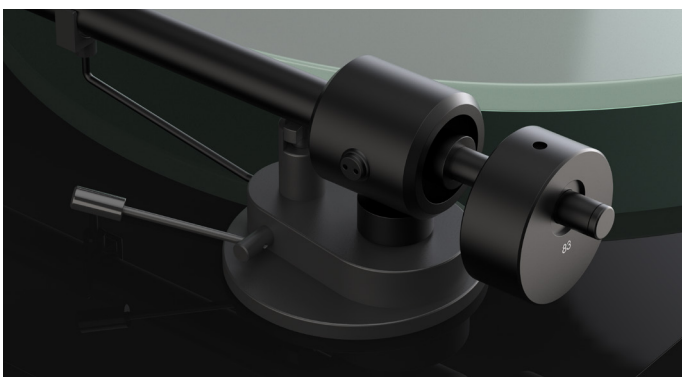
Der T1 von Pro-Ject Audio Systems ist der erste Plattenspieler der T-Line, der für wenig Geld bereits echte HiFi Klangqualität liefert. Dieser glänzt mit hochwertigen Materialien, einem stylischen Aussehen und einem unglaublich lebendigen Sound. Während des umfangreichen Entwicklungsprozesses wurde akribisch darauf geachtet, dass trotz des unglaublichen Preises keine Kompromisse in Sachen Klangqualität gemacht werden.

Das stylische, CNC gefräste Chassis, in Hochglanz Schwarz, matt Weiß & Walnuss erhältlich, enthält keinerlei Plastikteile und wird gänzlich ohne Hohlräume gefertigt, sodass keine unerwünschten Vibrationen im Chassis auftreten können.



Ausgezeichnete Verarbeitung, stylisches Aussehen und audiophiler Klang; Präzisionsgefertigtes Gehäuse und schwerer resonanzarmer Glasplattenteller

Ganz im Sinne dieser Philosophie, ist auch der Plattenteller aus Glas massiv ausgeführt. Im Gegensatz zu Plastik- oder leichten Stahlplattentellern, werden so unerwünschte Resonanzen effektiv unterdrückt.



Reibungsarmes Lager
Schnelles und präzises Tracking

Audiophiles Design wird auf ein komplett neues, leistbares Einstiegslevel gehoben

Der Plattenteller des T1 wird per Riemen angetrieben. Dieser überträgt präzise die Antriebskraft auf den neu designten Subteller, welcher wiederum in dem ultra-präzisen 0,001mm Plattentellerlager mit einem gehärtetem Edelstahlchaft in einer Messingbuchse sitzt.



Besonders präzise Motor- und Subteller-Konstruktion

Der T1 Tonarm ist eine neue Tonarmversion, die auf lang bewährten Pro-Ject Designs aufbaut. Der 8,6" lange Tonarm besteht aus einem einzigen Aluminiumstück und ist mit reibungsarmen Lagern bestückt, so dass die Abtastung stets mit absoluter Präzision erfolgt. Der vormontierte Ortofon OM 5E Qualitäts-Tonabnehmer mit elliptischem Nadelschliff macht diesen Plattenspieler zum einem echten HiFi Wiedergabegerät ohne Kompromisse. Darüber hinaus wird der T1 nicht - wie oft üblich - nur mit einfachen Cinch Kabel ausgeliefert.



Einteiliger Aluminiumtonarm
Robuste und steife Konstruktion für glasklaren Sound

Im Lieferumfang sind nämlich hervorragend abgeschirmte, quasi-symmetrische, niederkapazitive Phono Kabel, welche von Pro-Ject speziell für den Anschluss von Plattenspielern konzipiert wurden, enthalten. Zudem befindet sich auch eine Staubschutzhaube, für zusätzlichen Schutz des T1 und eine Filzmatte, die als weiche Auflagefläche für Ihre Platten dient, im Paket.

Der T1 ist der neue Shooting Star unter den leistbaren Plattenspielern. Die Fertigung in Europa erfolgt in einem Werk mit jahrzehntelanger Tradition im Plattenspielerbau. Genau das macht den T1 zu einem echten HiFi Plattenspieler, der klanglich sowie optisch überzeugt.



Hochqualitativer Ortofon OM 5E MM Tonabnehmer mit elliptischem Stylus



Hochglanz Schwarz



Walnuss



Matt Weiß



**Authentische HiFi Wiedergabe! Keine Kompromisse!
Kein Plastik. Audiophiles Design. Mehr Sound.**