

DENON[®]

PMA-600NE

STEREO-VOLLVERSTÄRKER

Bedienungsanleitung

[Vorderseite](#)[Rückseite](#)[Fernbedienung](#)[Index](#)

Zubehör	4
Einlegen der Batterien	5
Reichweite der Fernbedienung	5
Merkmale	6
Hervorragende Klangqualität	6
Leistungsfähigkeit	6
Bezeichnung und Funktionen der Teile	7
Vorderseite	7
Rückseite	10
Fernbedienung	12

Anschlüsse

Anschließen der Lautsprecher	17
Anschließen der Subwoofer	18
Lautsprecheranschluss	18
Anschließen eines Wiedergabegeräts	19
Anschließen eines Aufnahmegeräts	20
Anschließen an ein Gerät mit digitalen Audioausgangsanschlüssen	21
Anschließen des Netzkabels	22

Wiedergabe

Stromversorgung einschalten	24
Umschalten der Stromversorgung auf Standby	24
Auswählen der Eingangsquelle	25
Einstellung der Lautstärke	25
Vorübergehendes Ausschalten des Tons (Stummschaltung)	25
Einstellen des Tons	25
Abspielen von CDs	26
Wiedergabe von Musik von einem Bluetooth-Gerät	28
Anschließen an ein digitales Gerät (koaxial/optisch) und Wiedergabe desselben	30
Aufnahme	31

Einstellungen

Festlegen des Standby-Automatik-Modus	32
--	----



Tipps

Tipps	34
Fehlersuche	35
Das Gerät lässt sich nicht einschalten oder schaltet sich ab	36
Es ist keine Bedienung über die Fernbedienung möglich	37
Es ist kein Ton zu hören	38
Der Ton wird nicht wie gewünscht ausgegeben	39
Der Ton wird unterbrochen, und es treten Störgeräusche auf	40
Der Bluetooth kann nicht wiedergegeben werden	41
Audio von digitalen Geräten kann nicht wiedergegeben werden (koaxial/optisch)	42

Anhang

D/A-Wandler	43
Wiedergabe von einem Bluetooth-Gerät	43
Erklärung der Fachausdrücke	44
Informationen zu Marken	45
Technische Daten	46
Index	51

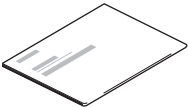

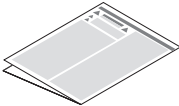
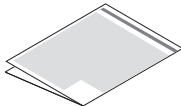
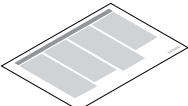
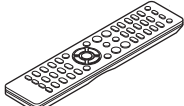
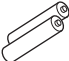


Vielen Dank für den Kauf dieses Denon-Produkts. Um einen fehlerfreien Betrieb sicherzustellen, lesen Sie bitte sorgfältig dieses Handbuch, bevor Sie das Gerät in Betrieb setzen.

Bewahren Sie diese Bedienungsanleitung nach der Lektüre zum späteren Nachschlagen auf.

Zubehör

Überprüfen Sie, ob folgendes Zubehör im Lieferumfang des Produkts enthalten ist.

 <p>Kurzanleitung</p>	 <p>CD-ROM (Bedienungsanleitung)</p>	 <p>Sicherheitshinweise</p>	 <p>Warnhinweise Bezüglich Batteries</p>
 <p>Hinweise zum Radio</p>	 <p>Fernbedienung (RC-1234)</p>	 <p>R03/AAA-Batterien</p>	

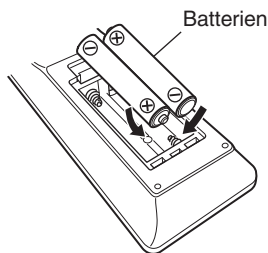


Einlegen der Batterien

- 1 Öffnen Sie die Abdeckung in Richtung des Pfeils, und nehmen Sie sie ab.



- 2 Legen Sie zwei Batterien wie angezeigt richtig in das Batteriefach ein.



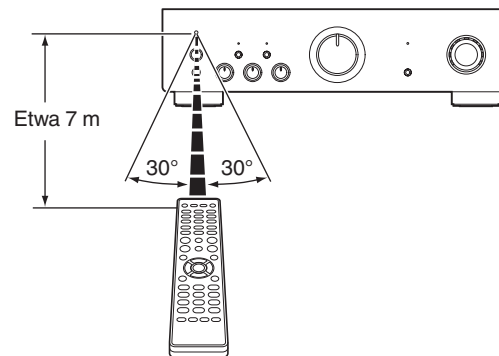
- 3 Setzen Sie die Abdeckung wieder ein.

HINWEIS

- Beachten Sie folgende Hinweise, um Schäden oder ein Auslaufen der Batterien zu vermeiden:
 - Verwenden Sie neue und alte Batterien nicht zusammen.
 - Verwenden Sie nicht zwei unterschiedliche Batteriearten.
- Nehmen Sie die Batterien aus der Fernbedienung, wenn diese längere Zeit nicht benutzt wird.
- Wenn eine Batterie ausläuft, wischen Sie die Flüssigkeit im Batteriefach sorgfältig auf, und legen Sie neue Batterien ein.

Reichweite der Fernbedienung

Richten Sie die Fernbedienung bei der Bedienung auf den Fernbedienungssensor.



Merkmale

Hervorragende Klangqualität

- **Ausgestattet mit einem erweiterten Hochstrom-Einzel-Push-Pull-Schaltkreis, der Feinheit und Leistung perfekt ausbalanciert**
Ausgestattet mit einem Hochstromtransistor, der einen zwei- bis dreimal höheren Spitzenstrom im Vergleich zu normalen Audio-Leistungstransistoren ermöglicht, wodurch von minimaler Leistung bis hin zu voller Lautstärke ein klarer und stabiler musikalischer Ausdruck erreicht wird.

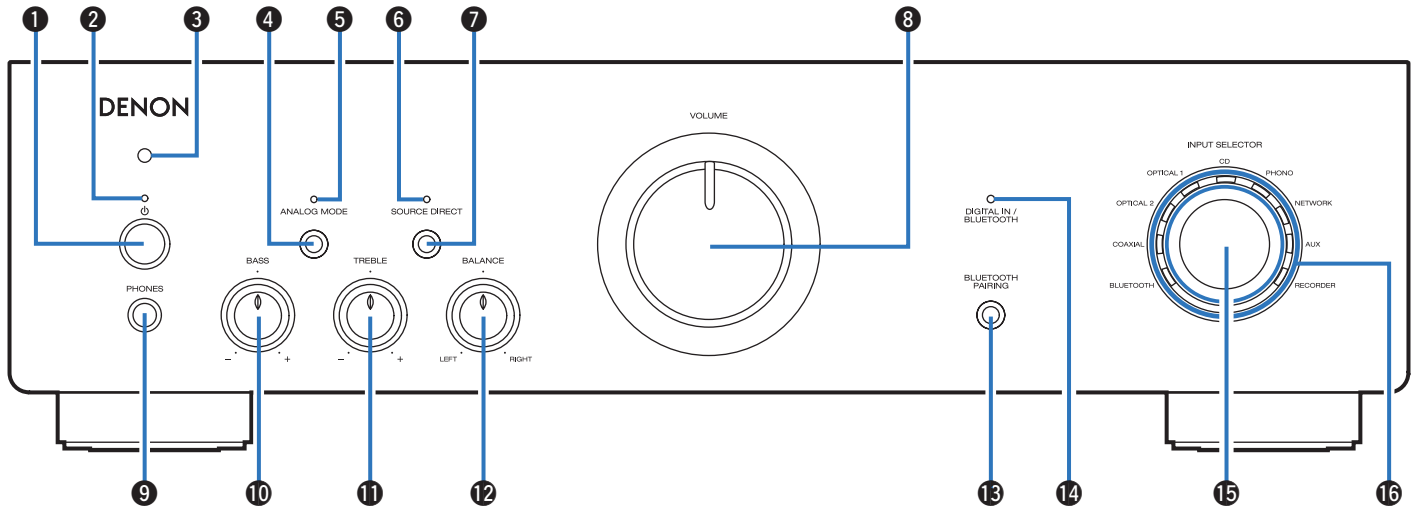
Leistungsfähigkeit

- **DIGITAL AUDIO IN-Anschlüsse (COAXIAL/OPTICAL)**
Sie können PCM-Signale bis zu 192 kHz/24 Bit durch Eingabe digitaler Audiosignale von einem externen Gerät in dieses Gerät wiedergeben.
- **Phono-Anschlüsse für den Anschluss von Schallplattenspielern**
Dieses Gerät ist mit einem Phonoverstärker ausgestattet, sodass Sie Schallplattenspieler zur Wiedergabe von Schallplatten direkt anschließen können. (Es können nur MM-Tonabnehmer verwendet werden.)



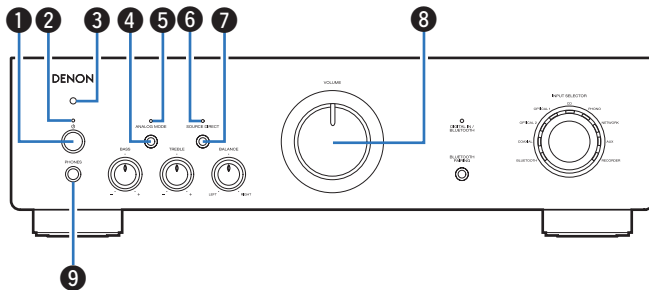
Bezeichnung und Funktionen der Teile

Vorderseite



Weitere Informationen hierzu finden Sie auf der nächsten Seite.





1 Netzschalter (⏻)

Schaltet das Gerät ein/aus. (☞ S. 24)

2 Netzanzeige

Wird entsprechend dem Einschaltstatus folgendermaßen angezeigt:

- Leuchtet grün: Eingeschaltet
- Leuchtet rot: Bluetooth-Standby (☞ S. 27)
- Aus: Normaler Standby-Betrieb

3 Fernbedienungssensor

Empfängt Signale von der Fernbedienung. (☞ S. 5)

4 ANALOG MODE-Taste

Schaltet den Analog-Modus ein/aus.
(☞ S. 27)

5 ANALOG MODE-Anzeige

Wird entsprechend dem Status des Analog-Modus folgendermaßen angezeigt.

- Leuchtet grün: Analog-Modus ein
- Aus: Analog-Modus aus

6 SOURCE DIRECT-Anzeige

Wird entsprechend dem Source Direct-Status folgendermaßen angezeigt.

- Leuchtet grün: Source Direct-Modus ein
- Aus: Source Direct-Modus aus

7 SOURCE DIRECT-Taste

Schaltet den Source Direct-Modus ein/aus. (☞ S. 26)

8 VOLUME-Regelungsknopf

Zur Einstellung des Lautstärkepegels. (☞ S. 25)

9 Kopfhörerbuchse (PHONES)

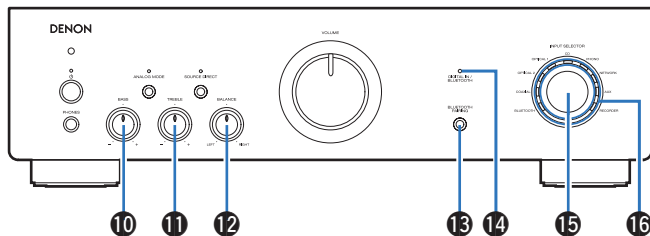
Ermöglicht den Anschluss von Kopfhörern.

Wenn der Kopfhörer an diese Buchse angeschlossen ist, ist kein Ton mehr aus den angeschlossenen Lautsprechern zu hören, auch nicht über die PRE OUT-Anschlüsse.

HINWEIS

- Zur Vermeidung von Gehörschäden sollte die Lautstärke nicht übermäßig hoch eingestellt werden.





10 BASS-Regelungsknopf

Diese Einstellung passt den Lautstärkepegel für den Bässe an. (☞ S. 25)

11 TREBLE-Regelungsknopf

Diese Einstellung passt den Lautstärkepegel für den Diskant an. (☞ S. 25)

12 BALANCE-Regelungsknopf

Ermöglicht die Regelung der über den linken oder rechten Lautsprecher ausgegebenen Lautstärke. (☞ S. 25)

13 BLUETOOTH/PAIRING-Taste

Schaltet den Eingang auf "BLUETOOTH" um. Wird auch während des Kopplungsvorgangs gedrückt. (☞ S. 28)

14 DIGITAL IN/BLUETOOTH-Anzeige

- Wird entsprechend dem Status der digitalen Audiosignale, die über die digitalen Audio-Eingänge an diesem Gerät eingehen, folgendermaßen angezeigt.
 - Leuchtet grün: Wiedergabe wird auf diesem Gerät unterstützt
 - Blinkt grün: Wiedergabe wird auf diesem Gerät nicht unterstützt
 - Aus: Abtastfrequenz kann nicht ermittelt werden



- Weitere Informationen zu den technischen Daten der mit diesem Gerät kompatiblen Audiosignale finden Sie unter "D/A-Wandler" (☞ S. 43).
- Wird entsprechend dem Bluetooth-Verbindungsstatus folgendermaßen angezeigt:
 - Blinkt blau (im Abstand von ungefähr 1 Sekunde): Kopplungsmodus
 - Blinkt blau (im Abstand von ungefähr 2 Sekunden): Suchmodus (sucht nach einem gekoppelten Bluetooth-Gerät und versucht, über Bluetooth eine Verbindung herzustellen)
 - Leuchtet blau: Verbindungsmodus (es wurde eine Bluetooth-Verbindung mit einem Bluetooth-Gerät hergestellt)
 - Aus: Wartemodus (es wurde keine Bluetooth-Verbindung mit einem Bluetooth-Gerät hergestellt)

15 INPUT SELECTOR-Knopf

Ermöglicht die Auswahl der Eingangsquelle. (☞ S. 25)

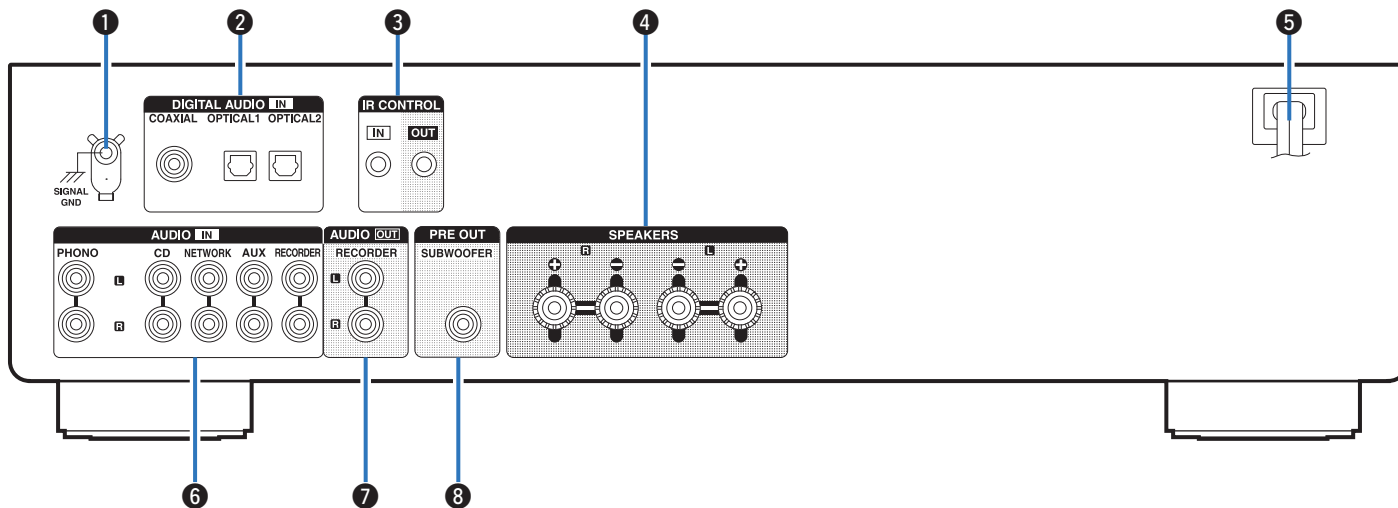
16 Eingangsanzeige (☞ S. 25)



- 10, 11 und 12 können eingestellt werden, wenn 6 ausgeschaltet ist (SOURCE DIRECT-Modus ist aus).

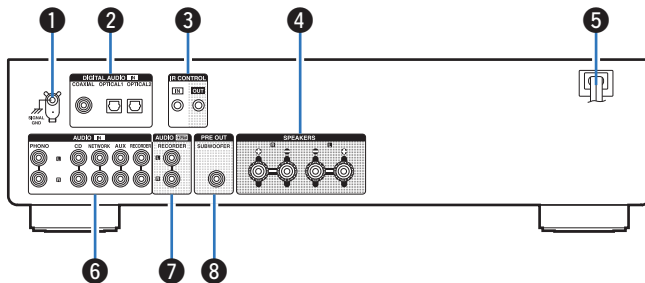


Rückseite



Weitere Informationen hierzu finden Sie auf der nächsten Seite.





1 SIGNAL GND-Anschluss

Ermöglicht den Anschluss eines Erdungskabels für den Schallplattenspieler.
(☞ S. 19)

2 DIGITAL AUDIO IN-Anschlüsse

Ermöglichen den Anschluss von mit digitalen Audio-Ausgängen ausgestatteten Geräten. (☞ S. 21)

3 IR CONTROL-Anschlüsse

Über diese Buchsen können Netzwerk-Audio-Player von Denon an einen IR-Controller angeschlossen werden.

4 Lautsprecheranschlüsse (SPEAKERS)

Ermöglichen den Anschluss von Lautsprechern. (☞ S. 17)

5 Netzkabel (☞ S. 22)

6 Analoge Audioanschlüsse (AUDIO IN)

Ermöglichen den Anschluss von mit analogen Audio-Ausgangsanschlüssen ausgestatteten Geräten.

- “Anschließen eines Wiedergabegeräts” (☞ S. 19)
- “Anschließen eines Aufnahmegeräts” (☞ S. 20)

7 AUDIO OUT-Anschlüsse

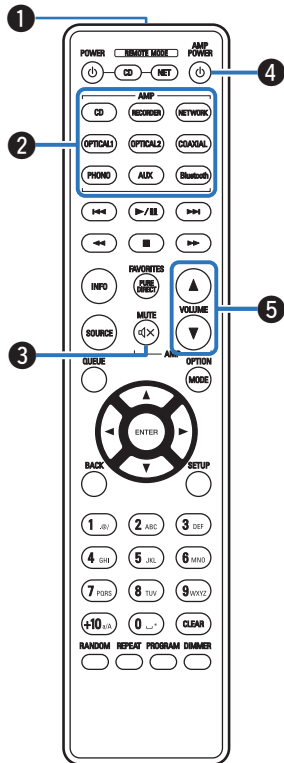
Ermöglichen den Anschluss des Eingangsanschlusses eines Recorders. (☞ S. 20)

8 PRE OUT-Anschluss

Ermöglichen den Anschluss eines Subwoofers mit integriertem Verstärker.
(☞ S. 18)



Fernbedienung



Die mit diesem Gerät gelieferte Fernbedienung ermöglicht außer der Steuerung eines Denon-CD-Players die Steuerung eines Netzwerk-Audio-Players.

- "Bedienung des CD-Players" (☞ S. 13)
- "Bedienung des Netzwerk-Audio-Players" (☞ S. 14)

■ Bedienung des Geräts

1 Fernbedienungssignalsender

Überträgt Signale von der Fernbedienung. (☞ S. 5)

2 Tasten zu Auswahl der Eingangsquelle

Ermöglicht die Auswahl der Eingangsquelle. (☞ S. 25)

3 MUTE-Taste (🔇)

Stellt die Audioausgabe stumm. (☞ S. 25)

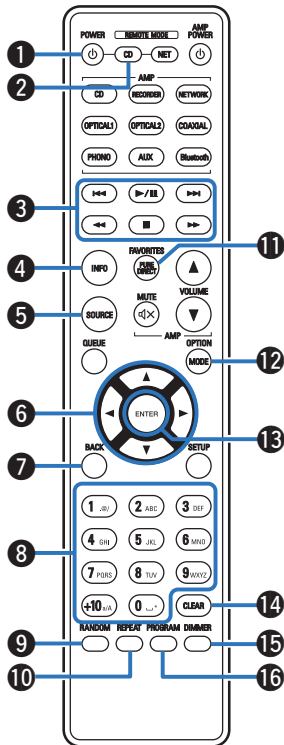
4 Netzschalter (AMP POWER ⏻)

Schaltet das Gerät ein/aus (Standby).
(☞ S. 24)

5 VOLUME-Tasten (▲▼)

Ermöglichen die Einstellung des Lautstärkepegels. (☞ S. 25)





■ Bedienung des CD-Players

Ein CD-Player von Denon kann bedient werden.

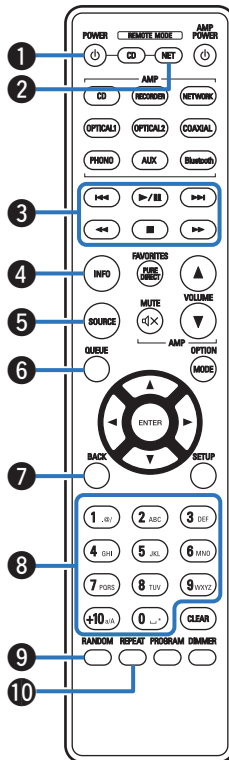
Für die Bedienung eines CD-Players drücken Sie auf die Taste REMOTE MODE CD, um die Fernbedienung in den CD-Player-Betriebsmodus umzuschalten.

- 1 Netzschalter (POWER ϕ)
- 2 Auswahltaste für Fernbedienmodus (REMOTE MODE CD)
- 3 Systemtasten
- 4 Informationstaste (INFO)
- 5 SOURCE-Taste
- 6 Pfeiltasten ($\Delta \nabla \triangleleft \triangleright$)
- 7 BACK-Taste
- 8 Zahlen-/Buchstabentasten (0 – 9, +10)
- 9 RANDOM-Taste
- 10 REPEAT-Taste
- 11 PURE DIRECT-Taste
- 12 MODE-Taste
- 13 ENTER-Taste
- 14 CLEAR-Taste
- 15 DIMMER-Taste
- 16 PROGRAM-Taste



- Bei manchen Produkten kann es vorkommen, dass die Fernbedienung nicht funktioniert.





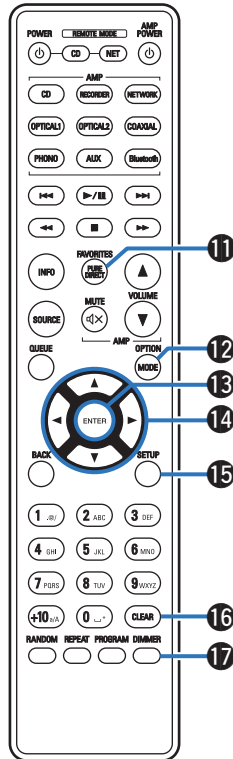
■ Bedienung des Netzwerk-Audio-Players

Sie können einen Denon Netzwerk-Audio-Player betreiben.

Für die Bedienung von Netzwerk-Audio-Playern drücken Sie die Taste REMOTE MODE NET, um die Fernbedienung in den Betriebsmodus für Netzwerk-Audio-Player umzuschalten.

- 1 Netzschalter (POWER ϕ)
- 2 Auswahltaste für Fernbedienmodus (REMOTE MODE NET)
- 3 Systemtasten
- 4 Informationstaste (INFO)
- 5 SOURCE-Taste
- 6 QUEUE-Taste
- 7 BACK-Taste
- 8 Zahlen-/Buchstabentasten (0 – 9, +10)
- 9 RANDOM-Taste
- 10 REPEAT-Taste





- 11 FAVORITES-Taste
- 12 OPTION-Taste
- 13 ENTER-Taste
- 14 Pfeiltasten (Δ ∇ \triangleleft \triangleright)
- 15 SETUP-Taste
- 16 CLEAR-Taste
- 17 DIMMER-Taste



- Bei manchen Produkten kann es vorkommen, dass die Fernbedienung nicht funktioniert.



■ Inhalt






Anschließen der Lautsprecher	17
Anschließen eines Wiedergabegeräts	19
Anschließen eines Aufnahmegeräts	20
Anschließen an ein Gerät mit digitalen Audioausgangsanschlüssen	21
Anschließen des Netzkabels	22

HINWEIS

- Stecken Sie das Netzkabel erst dann an, wenn alle Geräte angeschlossen wurden.
- Bündeln Sie Netzkabel und Anschlusskabel nicht zusammen. Dadurch können Brummen oder Störungen entstehen.

■ Anschlusskabel

Legen Sie sich die für die anzuschließenden Geräte erforderlichen Kabel bereit.

Lautsprecherkabel	
Subwoofer-Kabel	
Audiokabel	
Optisches Kabel	
Digitales Koaxialkabel	



Anschließen der Lautsprecher

HINWEIS

- Trennen Sie die Stromversorgung des Geräts, bevor Sie die Lautsprecher anschließen. Schalten Sie auch den Subwoofer aus.
- Schließen Sie die Lautsprecherkabel so an, dass sie an den Anschlussbuchsen nicht überstehen. Die Schutzschaltung kann u. U. aktiviert werden, wenn die Adern die Schalttafel berühren oder wenn die Plus- und Minuspole einander berühren. ("Überlastschutz" (☞ S. 44))
- Berühren Sie die Anschlussbuchsen der Lautsprecher nicht, wenn das Gerät an das Stromnetz angeschlossen ist. Dies kann zu einem Stromschlag führen.
- Verwenden Sie Lautsprecher mit einer Impedanz von 4 bis 16 Ω /Ohm.

■ Anschließen der Lautsprecherkabel

Achten Sie beim Anschließen der Lautsprecher an dieses Gerät darauf, dass die Kennzeichnung von linkem (L) und rechtem (R) Kanal sowie die Ausrichtung + (rot) und – (schwarz) übereinstimmen.

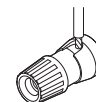
- 1 Isolieren Sie ca. 10 mm des Lautsprecherkabelendes ab, verzwirbeln Sie das Ende der Ader fest, oder versehen Sie es mit einem Kabelschuh.**



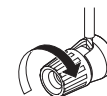
- 2 Drehen Sie den Lautsprecheranschluss gegen den Uhrzeigersinn, um ihn zu lösen.**



- 3 Führen Sie Ader des Lautsprecherkabels vollständig in den Lautsprecheranschluss ein.**

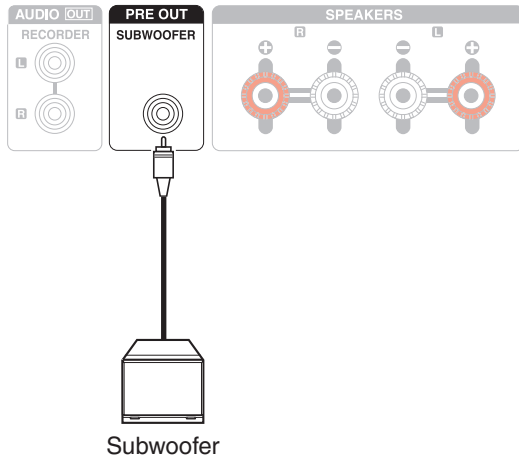


- 4 Drehen Sie den Lautsprecheranschluss im Uhrzeigersinn, um ihn festzuziehen.**

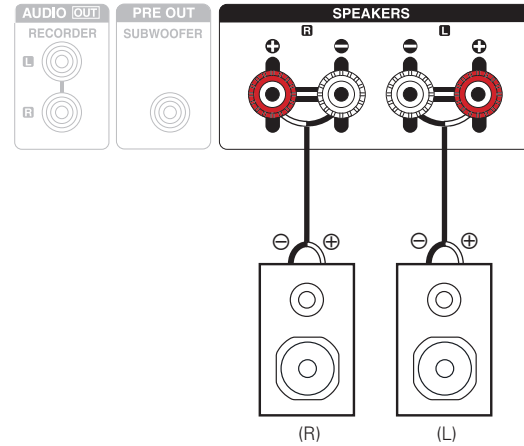


Anschließen der Subwoofer

Verwenden Sie zum Anschließen des Subwoofers ein Subwoofer-Kabel.



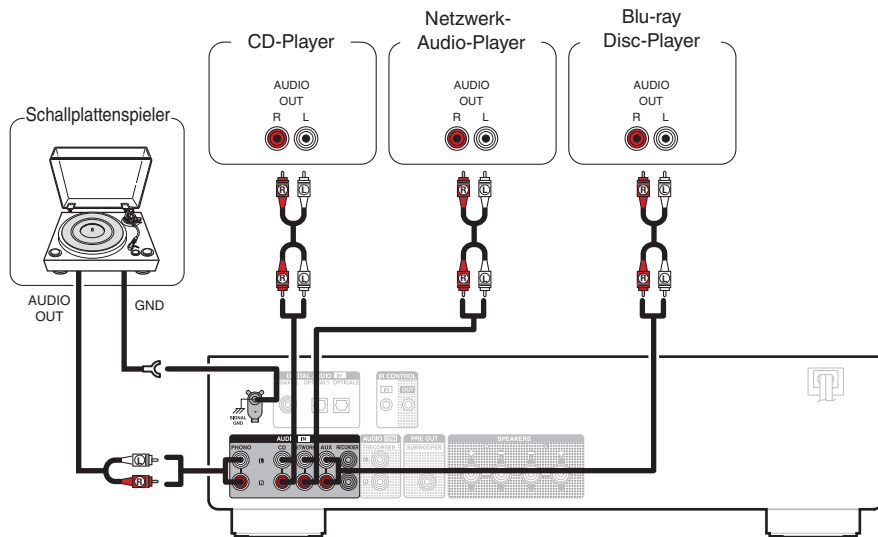
Lautsprecheranschluss



Anschließen eines Wiedergabegeräts

An dieses Gerät können Sie Schallplattenspieler, CD-Player, Netzwerk-Audio-Player und Blu-ray Disc-Player anschließen.

Wenn Sie die Eingangsquelle des Geräts auf "PHONO" stellen und die Lautstärke erhöhen, ohne einen Plattenspieler anzuschließen, kann ein dröhnendes Geräusch aus den Lautsprechern auftreten.



HINWEIS

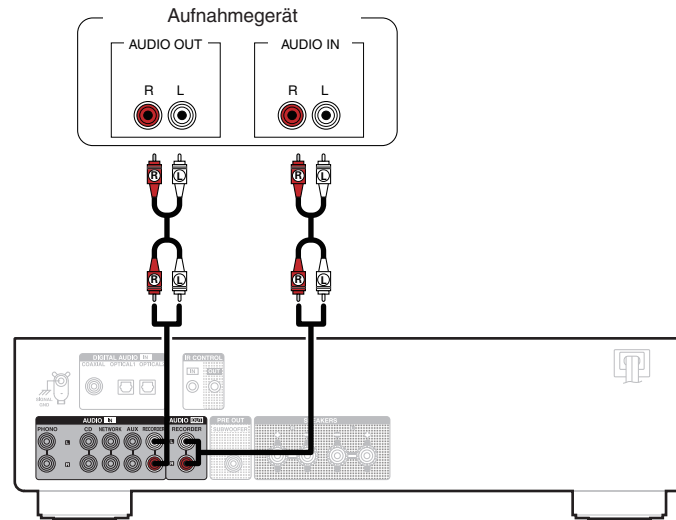
- Der Erdungsanschluss (SIGNAL GND) dieses Geräts dient nicht zur Sicherheitserdung. Wenn dieser Anschluss bei starken Störgeräuschen angeschlossen wird, können die Geräusche reduziert werden. Beachten Sie, dass die Erdungsleitung, abhängig vom Plattenspieler, auch den umgekehrten Effekt der Geräuscherhöhung haben kann. In diesem Fall ist es nicht nötig, das Erdungskabel anzuschließen.



- Die PHONO-Eingangsklemmen sind mit einem kurzen Stiftstecker ausgestattet. Entfernen Sie diesen Stecker für den Anschluss eines Plattenspielers. Bewahren Sie den entfernten Stiftstecker an einem sicheren Ort auf, wo Sie ihn nicht verlieren.



Anschließen eines Aufnahmegeräts



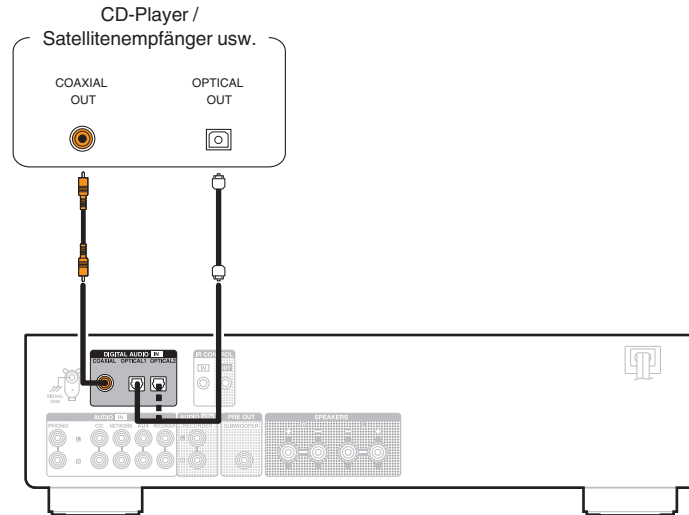
HINWEIS

- Stecken Sie den überbrückenden Stecker niemals in die RECORDER-Ausgänge. Das Gerät könnte dadurch beschädigt werden.



Anschließen an ein Gerät mit digitalen Audioausgangsanschlüssen

Speisen Sie digitale Audiosignale in das Gerät ein und wandeln Sie die Signale mithilfe des D/A-Wandlers des Geräts zur Wiedergabe um. (☞ S. 30)



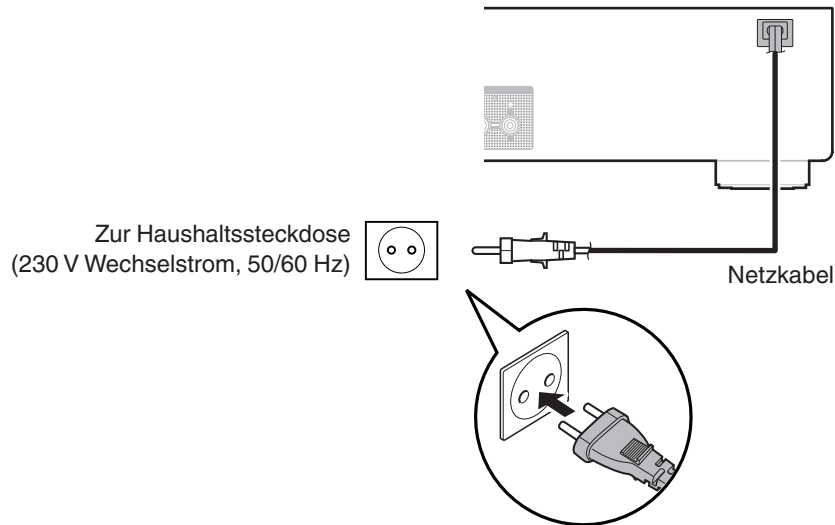
HINWEIS

- In dieses Gerät können lineare PCM-Signale mit einer Abtastfrequenz von 32 kHz, 44,1 kHz, 48 kHz, 88,2 kHz, 96 kHz, 176,4 kHz oder 192 kHz eingegeben werden.
- Geben Sie keine Nicht-PCM-Signale wie Dolby Digital, DTS oder AAC ein. Dies verursacht Rauschen und kann die Lautsprecher beschädigen.



Anschließen des Netzkabels

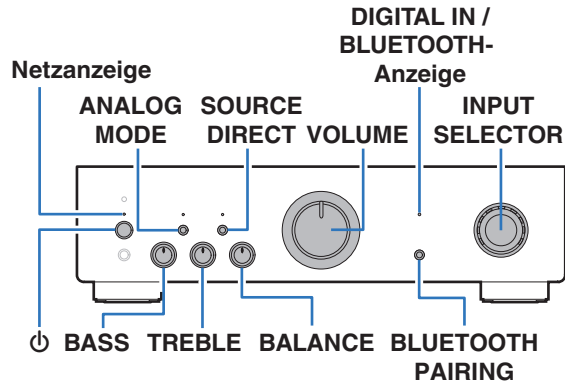
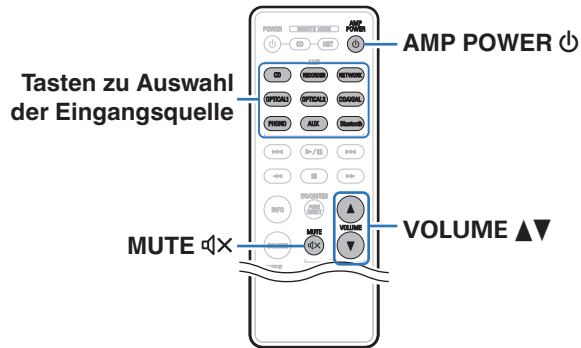
Wenn alle Anschlüsse hergestellt wurden, schließen Sie den Netzstecker an die Steckdose an.



■ Inhalt

Stromversorgung einschalten	24
Umschalten der Stromversorgung auf Standby	24
Auswählen der Eingangsquelle	25
Einstellung der Lautstärke	25
Vorübergehendes Ausschalten des Tons (Stummschaltung)	25
Einstellen des Tons	25
Abspielen von CDs	26
Wiedergabe von Musik von einem Bluetooth-Gerät	28
Anschließen an ein digitales Gerät (koaxial/optisch) und Wiedergabe desselben	30
Aufnahme	31






Stromversorgung einschalten

- 1 Drücken Sie auf diesem Gerät auf , um es einzuschalten.

Die Netzanzeige leuchtet grün.



- Drücken Sie auf der Fernbedienung auf AMP POWER , um das Gerät aus dem Standby-Modus heraus einzuschalten.

HINWEIS


- Drehen Sie am Hauptgerät VOLUME auf die niedrigste Einstellung, bevor Sie das Gerät einschalten.

Umschalten der Stromversorgung auf Standby

- 1 Drücken Sie auf AMP POWER .

Das Gerät wechselt in den Standby-Modus.

HINWEIS

- Es werden auch dann einige Geräteteile mit Strom versorgt, wenn sich das Gerät im Bereitschaftsmodus befindet. Drücken Sie entweder  am Hauptgerät, um das Gerät auszuschalten, oder ziehen Sie den Stecker aus der Steckdose, wenn Sie das Haus längere Zeit verlassen oder wenn Sie verreisen.



Auswählen der Eingangsquelle

1 Drücken Sie die Auswahltaste für die Eingangsquelle um die Wiedergabe zu starten.

Die Anzeige der ausgewählten Eingangsquelle leuchtet.



- Sie können die Eingangsquelle auch durch Drehen des INPUT SELECTOR-Schalters am Hauptgerät auswählen.

Einstellung der Lautstärke

1 Stellen Sie die Lautstärke mit VOLUME ▲▼ ein.



- Sie können die Lautstärke auch durch Drehen von VOLUME am Hauptgerät einstellen.

Vorübergehendes Ausschalten des Tons (Stummschaltung)

1 Drücken Sie auf MUTE .

Die Netzanzeige blinkt grün.



- Drücken Sie MUTE  erneut, um die Stummschaltung wieder aufzuheben.

Einstellen des Tons

1 Drücken Sie am Hauptgerät SOURCE DIRECT, um den Source Direct-Modus auszuschalten.

Die SOURCE DIRECT-Anzeige erlischt.

2 Drehen Sie zur Einstellung des Klangs die BASS-, TREBLE- und BALANCE.



Abspielen von CDs

In diesem Abschnitt wird als Beispiel die Wiedergabe einer CD beschrieben.

- 1 Drücken Sie die Auswahltaste für die Eingangsquelle (CD) und schalten Sie die Eingangsquelle auf "CD".**
Die Eingangsanzeige "CD" leuchtet.
- 2 Spielen Sie die CD ab.**
- 3 Stellen Sie die Lautstärke mit VOLUME ▲▼ ein.**

■ Wiedergabe im Source Direct-Modus

Die Signale passieren nicht die Toneinstellschaltung (BASS, TREBLE und BALANCE), wodurch die Wiedergabe mit einer höheren Klangqualität erfolgt.

- 1 Drücken Sie am Hauptgerät SOURCE DIRECT, um den Source Direct-Modus einzuschalten.**
Die SOURCE DIRECT-Anzeige leuchtet.



■ Wiedergabe im ANALOG MODE

Wenn zur Wiedergabe einer analogen Eingangsquelle der Analog-Modus ausgewählt wurde (PHONO, CD, NETWORK, AUX, RECORDER), wird die Stromversorgung zu den Schaltkreisen für den digitalen Eingang und das Bluetooth-Modul ausgeschaltet. Dadurch können Sie eine Audiowiedergabe in hoher Klangqualität genießen, ohne eine Beeinträchtigung der Tonqualität durch eventuelle Störgeräusche des Schaltkreises für den digitalen Eingang.

1 Drücken Sie ANALOG MODE am Hauptgerät, um den Analog-Modus einzuschalten.

Die ANALOG MODE-Anzeige leuchtet auf.

- Der Analog-Modus wird bei jedem Drücken der Taste ein- oder ausgeschaltet.

Analog-Modus ein:

Die Stromversorgung der Schaltkreise für den digitalen Eingang und das Bluetooth-Modul sind deaktiviert.

Analog-Modus aus:

Der Analog-Modus wird nicht verwendet.



- Eine digitale Eingangsquelle ("COAXIAL", "OPTICAL 1", "OPTICAL 2") oder "BLUETOOTH" kann bei eingeschaltetem Analog-Modus nicht ausgewählt werden.
- Die Eingangsquelle schaltet automatisch zu "CD" um, wenn der Analog-Modus während der Wiedergabe einer digitalen Eingangsquelle ("COAXIAL", "OPTICAL 1", "OPTICAL 2") oder "BLUETOOTH" eingeschaltet wird.
- Wenn der Analogmodus umgeschaltet wird, wird etwa 5 Sekunden lang der Stummschaltungsschaltkreis aktiviert.



Wiedergabe von Musik von einem Bluetooth-Gerät

Sie können auf Bluetooth-Geräten wie Smartphones, digitalen Musik-Playern usw. gespeicherte Musikdateien über dieses Gerät anhören, indem Sie das Gerät mit dem Bluetooth-Gerät koppeln.

Bevor Sie Musik von einem Bluetooth-Gerät auf diesem Gerät wiedergeben können, muss das Bluetooth-Gerät zuerst mit diesem Gerät gekoppelt werden.

Diese Kopplung muss für jedes Bluetooth-Gerät nur einmal durchgeführt werden.



- Die Kommunikation ist bis zu einer Reichweite von etwa 30 m möglich.
- Damit Sie Musik von einem Bluetooth-Gerät wiedergeben können, muss auf dem Bluetooth-Gerät das A2DP-Profil unterstützt werden.

1 Drücken Sie die Auswahl Taste für die Eingangsquelle (Bluetooth) und schalten Sie die Eingangsquelle auf "BLUETOOTH".

Bei der ersten Benutzung wechselt das Gerät automatisch in den Kopplungsmodus. Die DIGITAL IN/BLUETOOTH-Anzeige blinkt in Abständen von ungefähr 1 Sekunde blau.



- Die Bluetooth-Funktion ist nicht verfügbar, wenn der Analog-Modus aktiv ist. Schalten Sie den Analog-Modus aus. (☞ S. 27)

2 Aktivieren Sie die Bluetooth-Einstellungen an Ihrem mobilen Gerät.

3 Wählen Sie dieses Gerät aus, wenn der entsprechende Name in der auf dem Bildschirm des Bluetooth-Geräts angezeigten Liste erscheint.

Die DIGITAL IN/BLUETOOTH-Anzeige leuchtet blau, wenn die Kopplung abgeschlossen ist.

- Verbinden Sie das Bluetooth-Gerät, während die DIGITAL IN/BLUETOOTH-Anzeige in Abständen von ungefähr 1 Sekunde blau blinken.
Führen Sie den Verbindungsvorgang mit dem Bluetooth-Gerät in der Nähe des Geräts (max. ca. 1 m) durch.



4 Spielen Sie Musik über eine App auf Ihrem Bluetooth-Gerät ab.

- Wird die Eingangsquelle erneut auf "BLUETOOTH" umgeschaltet, stellt dieses Gerät automatisch eine Verbindung mit dem Bluetooth-Gerät her, mit dem es zuletzt verbunden war.



- Wenn der Name dieses Geräts nicht auf dem Bildschirm des Bluetooth-Geräts angezeigt wird, suchen Sie auf dem Bluetooth-Gerät nach Geräten.
- Geben Sie "0000" ein, wenn auf dem Bildschirm des Bluetooth-Geräts ein Kennwort angefordert wird.
- Der Kopplungsvorgang des Geräts dauert etwa 5 Minuten. Wenn der Kopplungsvorgang des Geräts vor dem Abschluss der Kopplung abgebrochen wird, versuchen Sie es erneut ab Schritt 1.
- Dieses Gerät kann keine Kopplung mit einem Bluetooth-Gerät durchführen, deren Passwort nicht "0000" lautet.

■ Kopplung mit anderen Bluetooth-Geräten

Koppeln Sie ein Bluetooth-Gerät mit diesem Gerät.

1 Aktivieren Sie die Bluetooth-Einstellungen an Ihrem mobilen Gerät.

2 Halten Sie den Schalter zur Auswahl der Eingangsquelle am Hauptgerät (Bluetooth) mindestens 3 Sekunden lang gedrückt.

Das Gerät wechselt in den Kopplungsmodus.

- Sie können auch in den Kopplungsmodus wechseln, wenn Sie die Taste BLUETOOTH PAIRING an diesem Gerät für mindestens 3 gedrückt halten.

3 Wählen Sie dieses Gerät aus, wenn der entsprechende Name in der auf dem Bildschirm des Bluetooth-Geräts angezeigten Liste erscheint.

Wenn die Kopplung abgeschlossen ist, leuchtet die Anzeige DIGITAL IN/BLUETOOTH blau.



- Dieses Gerät kann mit bis zu 8 Bluetooth-Geräten gekoppelt werden. Wenn Sie ein 9. Bluetooth-Gerät koppeln, wird dieses anstelle des ältesten registrierten Geräts registriert.
- Geben Sie "0000" ein, wenn auf dem Bildschirm des Bluetooth-Geräts ein Kennwort angefordert wird.



■ Erneutes Verbinden von einem Bluetooth-Gerät mit diesem Gerät

Wenn die Kopplung abgeschlossen ist, kann eine Verbindung zu dem Bluetooth-Gerät hergestellt werden, ohne dass eine Eingabe an diesem Gerät vorzunehmen ist.

Dieser Vorgang muss auch durchgeführt werden, wenn ein anderes Bluetooth-Gerät zur Wiedergabe gewählt wird.

- 1 Besteht eine Verbindung zu einem Bluetooth-Gerät, deaktivieren Sie die Bluetooth-Einstellung des verbundenen Geräts, um die Verbindung zu trennen.
- 2 Aktivieren Sie die Bluetooth-Einstellung des Geräts, zu dem Sie eine Verbindung herstellen möchten.
- 3 Wählen Sie dieses Gerät aus der Bluetooth-Geräteleiste auf Ihrem Bluetooth-Gerät.
- 4 Spielen Sie Musik über eine App auf Ihrem Bluetooth-Gerät ab.



- Wenn dieses Gerät bei ausgeschaltetem Analog-Modus eingeschaltet wird, wechselt die Eingangsquelle automatisch zu "BLUETOOTH", wenn ein Bluetooth-Gerät verbunden wird.
- Wenn ein Bluetooth-Gerät verbunden ist, während sich das Gerät im Bluetooth-Standby-Modus befindet (die Netzanzeige leuchtet rot), wird das Gerät automatisch eingeschaltet. Um den Bluetooth-Standby-Modus zu aktivieren, schalten Sie dieses Gerät in den Standby-Modus, sobald der Analog-Modus ausgeschaltet ist. (👉 S. 27)

Anschließen an ein digitales Gerät (koaxial/optisch) und Wiedergabe desselben

- 1 Verbinden Sie ein digitales Gerät mit diesem Gerät. (👉 S. 21)
- 2 Drücken Sie die Auswahl Taste für die Eingangsquelle (COAXIAL, OPTICAL 1 oder OPTICAL 2), um die Eingangsquelle auf "COAXIAL", "OPTICAL 1" oder "OPTICAL 2" umzuschalten.
Die Anzeige der ausgewählten Eingangsquelle leuchtet.
- 3 Starten Sie die Wiedergabe des digitalen Geräts, das mit diesem Gerät verbunden ist.
Die DIGITAL IN/BLUETOOTH-Anzeige leuchtet grün.



- Die DIGITAL IN/BLUETOOTH-Anzeige blinkt grün, wenn Audiosignale empfangen werden, die von diesem Gerät nicht unterstützt werden.
- Wenn die Abtastfrequenz nicht erkannt werden kann, schaltet sich die DIGITAL IN/BLUETOOTH-Anzeige aus.



■ Audiosignale, die wiedergegeben werden können

Siehe "D/A-Wandler" (👉 S. 43).

HINWEIS

- Geben Sie keine Nicht-PCM-Signale wie Dolby Digital, DTS oder AAC ein. Dies verursacht Rauschen und kann die Lautsprecher beschädigen.
- Wenn sich die Abtastfrequenz ändert, kann der Ton für 1–2 Sekunden unterbrochen werden.

Aufnahme

In das Gerät eingehende Audiosignale können an ein externes Aufnahmegerät ausgegeben werden. Bei der Audioaufnahme von einem an dieses Gerät angeschlossenen Wiedergabegerät kann Audio aufgenommen werden, während das Wiedergabegerät an dieses Gerät angeschlossen bleibt.

- 1 Drücken Sie auf diesem Gerät auf ϕ , um es einzuschalten.**
- 2 Drücken Sie die Auswahltaste für die Eingangsquelle, und schalten Sie die Eingangsquelle ein, von der Sie aufnehmen möchten.**

Die Anzeige der ausgewählten Eingangsquelle leuchtet.

- 3 Die Aufnahme beginnt.**
 - Informationen zur Bedienung finden Sie in der Bedienungsanleitung des Geräts, von dem Sie aufnehmen möchten.



Festlegen des Standby-Automatik-Modus

Sie können das Gerät so einstellen, dass es in den Standby-Modus wechselt, wenn es 30 Minuten nicht bedient wird und kein Audioeingang erfolgt (Standby-Automatik-Modus).

Der Standby-Automatik-Modus ist standardmäßig aktiviert.



1 Halten Sie AMP POWER 5 Sekunden oder länger gedrückt, um es ein- oder auszuschalten.

Die Netzanzeige verändert sich bei jedem Ein- und Ausschalten folgendermaßen:

- Bei eingeschaltetem Auto-Standby-Modus: Die Netzanzeige blinkt dreimal grün.
- Bei ausgeschaltetem Auto-Standby-Modus: Die Netzanzeige blinkt einmal grün.



■ Inhalt

Tipps

Ich möchte das Gerät über ein Bluetooth-Gerät einschalten	34
Ich möchte den Klang selbst einstellen	34
Ich möchte eine möglichst naturgetreue Klangwiedergabe	34
Ich möchte eine höhere Klangqualität von der analogen Eingangsquelle erreichen	34

Fehlersuche

Das Gerät lässt sich nicht einschalten oder schaltet sich ab	36
Es ist keine Bedienung über die Fernbedienung möglich	37
Es ist kein Ton zu hören	38
Der Ton wird nicht wie gewünscht ausgegeben	39
Der Ton wird unterbrochen, und es treten Störgeräusche auf	40
Der Bluetooth kann nicht wiedergegeben werden	41
Audio von digitalen Geräten kann nicht wiedergegeben werden (koaxial/optisch)	42



Tipps

Ich möchte das Gerät über ein Bluetooth-Gerät einschalten

- Wenn sich dieses Gerät im Bluetooth-Standby befindet (die Netzanzeige leuchtet rot), kann es eingeschaltet werden, indem es auf einem mit diesem Gerät gekoppelten Bluetooth-Gerät aus einer Geräteliste ausgewählt wird. (👉 S. 30)

Ich möchte den Klang selbst einstellen

- Verwenden Sie den BASS-, TREBLE- und BALANCE-Regler, um den Klang wie gewünscht einzustellen. (👉 S. 25)

Ich möchte eine möglichst naturgetreue Klangwiedergabe

- Schalten Sie den Source Direct-Modus ein. (👉 S. 26)

Ich möchte eine höhere Klangqualität von der analogen Eingangsquelle erreichen

- Schalten Sie den Analog-Modus ein. (👉 S. 27)



Fehlersuche

Überprüfen Sie beim Auftreten einer Störung zunächst die nachfolgend aufgeführten Punkte:

1. **Wurden die Anschlüsse richtig vorgenommen?**
2. **Wird das Gerät so verwendet wie in der Bedienungsanleitung beschrieben?**
3. **Funktionieren die anderen Komponenten ordnungsgemäß?**

Sollte dieses Gerät nicht einwandfrei funktionieren, überprüfen Sie die entsprechenden Symptome in diesem Abschnitt.

Wenn die Symptome nicht mit den hier beschriebenen Symptomen übereinstimmen, wenden Sie sich an Ihren Fachhändler, da es sich um einen Fehler im Gerät handeln kann. Trennen Sie in diesem Fall das Gerät sofort vom Netz und kontaktieren Sie den Händler, bei dem Sie das Gerät gekauft haben.




Das Gerät lässt sich nicht einschalten oder schaltet sich ab

Das Gerät ist nicht eingeschaltet.

- Prüfen Sie, ob der Netzstecker fest in der Steckdose sitzt. (☞ S. 22)

Das Gerät wird automatisch ausgeschaltet.

- Der Standby-Automatik-Modus ist aktiviert. Im Standby-Automatik-Modus wird das Gerät in den Standby-Modus geschaltet, wenn ca. 30 Minuten lang kein Audiosignal empfangen wird und keine Bedienung erfolgt. Halten Sie die Taste AMP POWER  im Standby-Automatik-Modus mindestens 5 Sekunden lang gedrückt, um den Standby-Automatik-Modus zu deaktivieren. (☞ S. 32)

Die Netzverbindung wird abgeschaltet und die Netzanzeige blinkt einmal lang und viermal kurz in Rot.

- Der Überlastschutz wurde aufgrund einer Überhitzung des Geräts aktiviert. Schalten Sie das Gerät aus, warten Sie ca. eine Stunde, bis sich das Gerät abgekühlt hat, und schalten Sie das Gerät wieder ein. (☞ S. 44)
- Stellen Sie dieses Gerät an einem gut belüfteten Ort neu auf.

Die Netzverbindung wird abgeschaltet und die Netzanzeige blinkt einmal lang und fünfmal kurz in Rot.

- Überprüfen Sie die Lautsprecheranschlüsse. Möglicherweise wurde der Überlastschutz aktiviert, weil Adern des Lautsprecherkabels miteinander in Kontakt gekommen sind, oder weil sich eine Ader vom Anschluss gelöst hat und in Kontakt mit der Rückseite des Geräts gekommen ist. Nehmen Sie nach dem Abziehen des Netzkabels Korrekturmaßnahmen vor, z. B. durch leichtes Zusammendrehen der Adern oder Behandlung des Anschlusses, und schließen Sie das Kabel dann wieder an. (☞ S. 17)
- Drehen Sie die Lautstärke herunter, und schalten Sie das Gerät wieder ein. (☞ S. 24)

Wenn das Gerät eingeschaltet wird blinkt die Netzanzeige einmal lang und drei- oder sechsmal kurz in Rot.

- Die Verstärkerstufe des Geräts ist ausgefallen. Ziehen Sie das Netzkabel ab, und wenden Sie sich an unseren Kundendienst.



Es ist keine Bedienung über die Fernbedienung möglich

Es ist keine Bedienung über die Fernbedienung möglich.

- Die Batterien sind leer. Ersetzen Sie die Batterien durch neue. (☞ S. 5)
- Verwenden Sie die Fernbedienung in einer Entfernung von 7 m von diesem Gerät und in einem Winkel von 30°. (☞ S. 5)
- Entfernen Sie alle Hindernisse zwischen diesem Gerät und der Fernbedienung.
- Legen Sie die Batterien richtig und entsprechend den Markierungen ⊕ und ⊖ ein. (☞ S. 5)
- Der Fernbedienungssensor des Geräts ist starkem Licht ausgesetzt (direktes Sonnenlicht, Neonlicht usw.). Stellen Sie das Gerät an einem Ort auf, an dem der Fernbedienungssensor nicht starkem Licht ausgesetzt ist.
- Bei Verwendung eines 3D-Videogeräts funktioniert die Fernbedienung dieses Geräts möglicherweise aufgrund der Infrarotkommunikation zwischen Geräten nicht (z. B. Fernseher und 3D-Brillen). Korrigieren Sie in diesem Fall die Ausrichtung und den Abstand der Geräte zur 3D-Kommunikation, damit diese nicht den Betrieb der Fernbedienung dieses Geräts beeinträchtigen.



Es ist kein Ton zu hören

Aus den Lautsprechern wird kein Ton ausgegeben.

- Kontrollieren Sie sämtliche Geräteanschlüsse. (☞ S. 16)
- Stecken Sie Anschlusskabel vollständig ein.
- Überprüfen Sie, dass Eingangsanschlüsse und Ausgangsanschlüsse nicht vertauscht sind.
- Überprüfen Sie Kabel auf Beschädigungen.
- Überprüfen Sie, dass Lautsprecherkabel ordnungsgemäß angeschlossen sind. Überprüfen Sie, ob sich die Kabeladern in Kontakt mit den Metallteilen der Lautsprecheranschlüsse befinden. (☞ S. 17)
- Sorgen Sie für sichere Befestigung der Lautsprecheranschlüsse. Überprüfen Sie, ob Lautsprecheranschlüsse lose sind. (☞ S. 17)
- Überprüfen Sie, ob die richtige Eingangsquelle ausgewählt ist. (☞ S. 25)
- Die Lautstärke ist auf den minimalen Pegel eingestellt. Stellen Sie die Lautstärke auf einen geeigneten Pegel ein. (☞ S. 25)
- Heben Sie die Stummschaltung auf. (☞ S. 25)
- Überprüfen Sie, dass die richtige Eingangsquelle ausgewählt ist, wenn Audio von einem externen Gerät über dieses Gerät ausgegeben werden soll. (☞ S. 25)
- Überprüfen Sie die Einstellung des digitalen Audioausgangs des angeschlossenen Geräts. Möglicherweise ist die Anfangseinstellung des Geräts "Aus".
- Wenn ein Kopfhörerstecker in die Kopfhörerbuchse des Geräts gesteckt ist, wird aus den Lautsprechern kein Ton ausgegeben. (☞ S. 8)



Der Ton wird nicht wie gewünscht ausgegeben

Aus einem bestimmten Lautsprecher wird kein Ton ausgegeben.

- Überprüfen Sie, dass Lautsprecherkabel ordnungsgemäß angeschlossen sind. (☞ S. 17)
- Stellen Sie den BALANCE-Regelungsknopf ein. (☞ S. 25)

Bei Stereoton sind die Positionen links/rechts vertauscht.

- Überprüfen Sie, ob der linke und rechte Lautsprecher am richtigen Lautsprecheranschluss angeschlossen ist. (☞ S. 17)

Aus dem Subwoofer kommt kein Ton.

- Überprüfen Sie die Subwoofer-Anschlüsse. (☞ S. 18)
- Schalten Sie den Subwoofer ein.



Der Ton wird unterbrochen, und es treten Störgeräusche auf

Der Ton ist bei der Wiedergabe von Platten verzerrt.

- Den richtigen Nadeldruck einstellen.
- Die Spitze der Nadel überprüfen.
- Den Tonabnehmer austauschen.

Beim Abspielen von Schallplatten kommt ein Brummgeräusch aus den Lautsprechern.

- Überprüfen Sie den Anschluss des Schallplattenspielers. (☞ S. 19)
- Wenn sich in der Nähe des Schallplattenspielers ein Fernseher oder ein AV-Gerät befindet, können dies den Wiedergabeklang beeinträchtigen. Platzieren Sie den Schallplattenspieler in möglichst großem Abstand zu einem Fernseher oder AV-Gerät.

Beim Abspielen von Schallplatten kommt ein Brummgeräusch aus den Lautsprechern, wenn die Lautstärke groß ist. (Heulen)

- Stellen Sie den Schallplattenspieler und die Lautsprecher mit möglichst großem Abstand voneinander auf. (☞ S. 19)
- Die Schwingungen von den Lautsprechern werden über den Boden zum Plattenspieler übertragen. Verwenden Sie Unterlagen usw., um die Schwingungen der Lautsprecher zu absorbieren.



Der Bluetooth kann nicht wiedergegeben werden

An dieses Gerät können keine Bluetooth-Geräte angeschlossen werden.

- Die Bluetooth-Funktion am Bluetooth-Gerät wurde nicht aktiviert. Weitere Informationen zum Aktivieren der Bluetooth-Funktion finden Sie in der Bedienungsanleitung des Bluetooth-Geräts.
- Bringen Sie das Bluetooth-Gerät in die Nähe dieses Geräts.
- Das Bluetooth-Gerät kann keine Verbindung zu diesem Gerät herstellen, wenn es nicht mit dem A2DP-Profil kompatibel ist.
- Schalten Sie das Bluetooth-Gerät aus und wieder ein und versuchen Sie es dann erneut.
- Ändern Sie die Einstellung des Analogmodus zu Aus. Die Bluetooth-Funktion ist nicht verfügbar, wenn der Analog-Modus auf An eingestellt ist. (☞ S. 27)
- Führen Sie für die Wiedergabe über eine Bluetooth-Verbindung eine Kopplung zwischen diesem Gerät und dem Bluetooth-Gerät durch. (☞ S. 28)

Der Ton wird abgeschnitten.

- Bringen Sie das Bluetooth-Gerät in die Nähe dieses Geräts.
- Entfernen Sie sämtliche Hindernisse zwischen dem Bluetooth-Gerät und diesem Gerät.
- Um elektromagnetische Interferenzen zu vermeiden, stellen Sie dieses Gerät nicht in der Nähe von Mikrowellengeräten, WLAN-Geräten und anderen Bluetooth-Geräten auf.
- Schließen Sie das Bluetooth-Gerät erneut an.



Audio von digitalen Geräten kann nicht wiedergegeben werden (koaxial/optisch)

Die DIGITAL IN/BLUETOOTH-Anzeige leuchtet nicht.

- Wenn die digitalen Audiosignale nicht korrekt erkannt werden können, ist die DIGITAL IN/BLUETOOTH-Anzeige ausgeschaltet. (👉 S. 30)

Die DIGITAL IN/BLUETOOTH-Anzeige blinkt grün.

- Die DIGITAL IN/BLUETOOTH-Anzeige blinkt grün, wenn Audiosignale empfangen werden, die von diesem Gerät nicht unterstützt werden. Überprüfen Sie das Format des Audio-Ausgangssignals von Ihrem digitalen Gerät. (👉 S. 30)
- Geben Sie keine Nicht-PCM-Signale wie Dolby Digital, DTS und AAC auf dem Gerät wieder. Dies verursacht Rauschen und kann die Lautsprecher beschädigen.



D/A-Wandler

■ Technische Daten der unterstützten Audiosignale

□ Koaxial/Optisch

	Abtastfrequenz	Bitlänge
Lineare PCM (2-Kanal)	32/44,1/48/88,2/96/ 176,4/192 kHz	16/24 Bit

Wiedergabe von einem Bluetooth-Gerät

Dieses Gerät unterstützt das folgende Bluetooth-Profil.

- A2DP (Advanced Audio Distribution Profile):
Wenn ein Bluetooth-Gerät angeschlossen ist, das diesen Standard unterstützt, können Mono- und Stereodaten in hoher Qualität gestreamt werden.

■ Informationen zur Bluetooth-Kommunikation

Funkwellen, die von diesem Gerät ausgestrahlt werden, können Störungen beim Betrieb medizinischer Geräte verursachen. Stellen Sie sicher, dass Sie dieses Gerät und das Bluetooth-Gerät an folgenden Orten ausschalten, da die Störungen durch die Funkwellen Fehlfunktionen verursachen können.

- Krankenhäuser, Züge, Flugzeuge, Tankstellen und Orte, an denen entflammable Gase erzeugt werden
- In der Nähe von automatischen Türen und Feueralarmen



Erklärung der Fachausdrücke

Abtastfrequenz

Bei der Abtastung wird eine Tonamplitude (analoges Signal) in regelmäßigen Abständen eingelesen. Die Amplitudenhöhe wird bei jedem Einlesen in einen digitalen Wert umgewandelt (dadurch entsteht ein digitales Signal).

Die Anzahl der Einlesungen pro Sekunde stellen die "Abtastfrequenz" dar. Je höher der Wert, desto originalgetreuer klingt der reproduzierte Ton.

Lineare PCM

Dies ist ein unkomprimiertes PCM-Signal (Pulse Code Modulation). Es ist das gleiche System, das für CD-Audio verwendet wird, jedoch mit 192 kHz, 96 kHz und 48 kHz Abtastfrequenzen bei Blu-ray Disc oder DVD und mit einer höheren Auflösung als bei CD.

Lautsprecher-Impedanz

In Ω (Ohm) angegebener Widerstandswert.

Umso kleiner dieser Wert ist, desto größer ist die Leistung.

Source Direct

Da die Eingangssignale unter Umgehung der Klangsteuerung (BASS/TREBLE/BALANCE) ausgegeben werden, ist ein Klang mit höherer Wiedergabetreue möglich.

Kopplung

Die Kopplung (Registrierung) ist ein Vorgang, der erforderlich ist, um ein Bluetooth-Gerät über Bluetooth mit diesem Gerät zu verbinden. Bei der Kopplung authentifizieren sich die Geräte gegenseitig und können fehlerfreie Verbindungen herstellen.

Wenn Sie zum ersten Mal eine Bluetooth-Verbindung verwenden, müssen Sie dieses Gerät mit dem gewünschten Bluetooth-Gerät koppeln.

Überlastschutz

Diese Funktion verhindert Schäden an den Bauteilen innerhalb des Netzteils bei Auftreten einer Störgröße wie einer Überlastung, Überspannung oder Überhitzung.



Informationen zu Marken



Die Bluetooth®-Wortmarke und die Logos sind eingetragene Marken von Bluetooth SIG, Inc. und jede Nutzung dieser Marken durch die D&M Holdings Inc. erfolgt in Lizenz. Andere Marken und Handelsnamen sind Marken der jeweiligen Besitzer.



Adobe, das Adobe-Logo und Reader sind eingetragene Marken oder Marken von Adobe Systems in den USA und/oder anderen Ländern.



Technische Daten

■ Leistungsendverstärker

Nenn-Ausgangsleistung:

2-Kanal-Antrieb (CD → SP OUT)
45 W + 45 W (8 Ω/Ohm, 20 Hz - 20 kHz, T.H.D. 0,07 %)
70 W + 70 W (4 Ω/Ohm, 1 kHz, T.H.D. 0,7 %)

Gesamtklirrfaktor:

0,01 % (Nennausgang: -3 dB), 8 Ω/Ohm, 1 kHz

Ausgänge:

Lautsprecher: 4 – 16 Ω/Ohm
Geeignet für Kopfhörer/Stereo-Kopfhörer

■ Vorverstärker

**Eingangsempfindlichkeit/
Eingangsimpedanz:**

PHONO (MM): 2,5 mV/47 kΩ/kOhm
CD, NETWORK, AUX, RECORDER:
100 mV/40 kΩ/kOhm (SOURCE DIRECT: Aus)
100 mV/17 kΩ/kOhm (SOURCE DIRECT: Ein)

Abweichung von der RIAA-Kennlinie:

PHONO: 20 Hz – 20 kHz ±0,5 dB

Maximaler Eingang:

PHONO (MM): 70 mV/1 kHz

Ausgabelautstärke:

PRE OUT (SUBWOOFER): 1 V / 100 Hz (Eingang 100 mV, Lautstärke: Max)



■ Gesamtleistung

Signal/Rauschabstand (A-Weiche):	PHONO (MM): 84 dB (Mit kurzgeschlossenen Eingangsanschlüssen, 5 mV Eingangssignal) CD, NETWORK, AUX, RECORDER: 105 dB (Eingangsanschlüsse kurzgeschlossen)
Frequenzgang:	5 Hz – 100 kHz (0 – -3 dB)
Klangregelung:	BASS: 100 Hz \pm 8 dB TREBLE: 10 kHz \pm 8 dB
• Format des digitalen Eingangssignals	
Format:	Digitale Audioschnittstelle (Linearer PCM)
Koaxialeingang:	0,5 V _{p-p} , 75 Ω /Ohm
Optischer Eingang:	Über -27 dBm
Optische Wellenlänge:	660 nm



■ Bluetooth-Bereich

Kommunikationssystem:	Bluetooth Version 4.2
Übertragungsleistung:	Bluetooth Technische Daten Leistungsklasse 1
Maximale Kommunikationsreichweite:	Ca. 30 m in Sichtlinie*
Verwendeter Empfangsfrequenzbereich:	2,4 GHz
Modulationsschema:	FHSS (Frequency-Hopping Spread Spectrum)
Unterstützte Profile:	A2DP (Advanced Audio Distribution Profile) 1.3 AVRCP (Audio Video Remote Control Profile) 1.6
Entsprechender Codec:	SBC AAC
Übertragungsbereich (A2DP):	20 Hz – 20.000 Hz

*Die tatsächliche Kommunikationsreichweite ist vom Einfluss verschiedener Faktoren abhängig, beispielsweise Hindernisse zwischen Geräten, elektromagnetische Wellen von Mikrowellengeräten, statische Elektrizität, schnurlose Telefone, Empfangsempfindlichkeit, Antennenleistung, Betriebssystem, Anwendungssoftware usw.



■ Allgemein

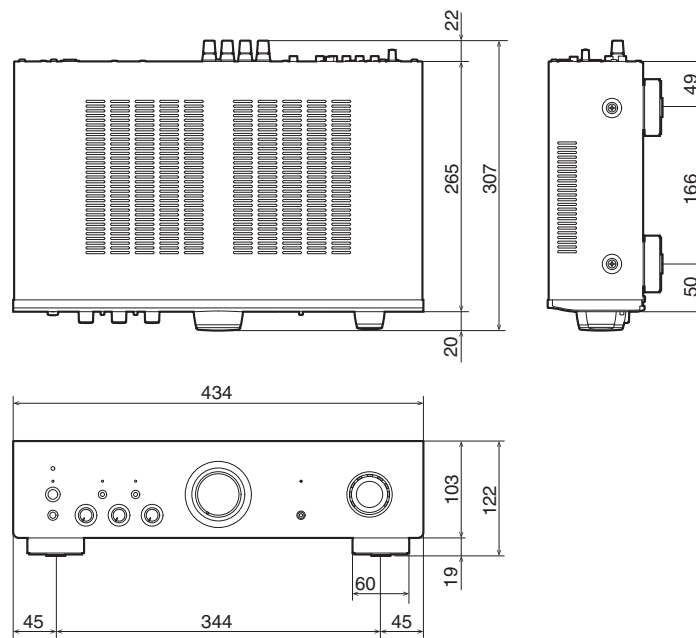
Betriebstemperatur:	+5 °C - +35 °C
Stromversorgung:	230 V Wechselstrom, 50/60 Hz
Leistungsaufnahme:	190 W
Leistungsaufnahme in Standby-Modi:	

Standby-Modi	Einstellungspunkt	Leistungsaufnahme
	ANALOG MODE (☞ S. 27)	
Normales Standby	Ein	0,3 W
Bluetooth-Standby	Aus	0,6 W

Änderung der technischen Angaben und des Designs zum Zwecke der Verbesserung ohne Ankündigung vorbehalten.



■ Abmessungen (Einheit: mm)



■ Gewicht: 7,4 kg

Index

A		E		S	
Aufnahmegerät	20	Eingangsquelle	25	Satellitenempfänger	21
B		F		Schallplattenspieler	
BALANCE	25	Fehlersuche	35	Source Direct	26, 44
BASS	25	Fernbedienung	12	Standby-Automatik-Modus	32
Bluetooth-Gerät	28	K		Stummschaltung	25
Blu-ray Disc-Player	19	Klang	25	T	
C		L		Tipps	34
CD-Player	19, 21	Lautsprecher	17	TREBLE	25
D		N		Ü	
D/A-Wandler	43	Netzwerk-Audio-Player	19	Überlastschutz	44



DENON®

www.denon.com

3520 10697 10AD

Copyright © 2019 D&M Holdings Inc. All Rights Reserved.