

D.

DEFINITIVE TECHNOLOGY

DEMANDTM-SERIE

Bedienungsanleitung

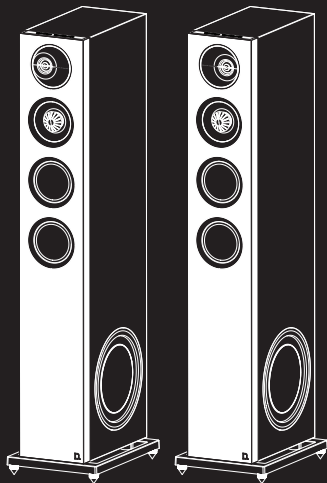
Turmlautsprecher D15 & D17

DEFINITIVE TECHNOLOGY

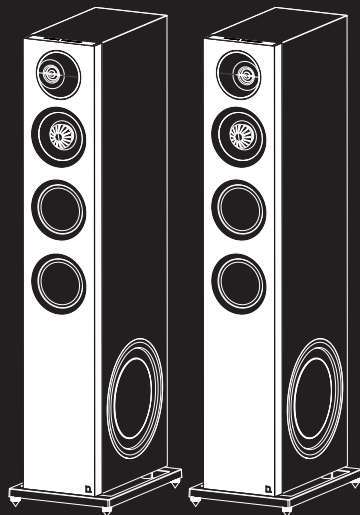
WHAT OBSESSION SOUNDS LIKE™

Vielen Dank, dass Sie sich für Turmlautsprecher der Demand-Serie von Definitive Technology entschieden haben. Die leistungsstarken Turmlautsprecher der Demand-Serie von Definitive Technology liefern raumfüllenden Klang über das gesamte Klangspektrum sowie eine präzise Wiedergabe in einem modernen, eleganten Design. Die Demand-Serie bietet die neuesten Audiotechnologien, einschließlich leistungsstarken Tiefmitteltönern mit Balanced Double Surround System (BDSS), Linear Response Waveguide, dualen seitlich ausgerichteten Bassstrahlern, Kohlefaser-Subwoofern und Kalottenhochtönern aus geglühtem Aluminium mit unserer 20/20 Wave Alignment Lens und seitlich versetzten Hochtönern.

Unsere Ingenieure haben viele Jahre damit verbracht, dieses Produkt zu entwickeln. Um sicherzustellen, dass Sie die bestmögliche Leistung erhalten (eine Leistung, die wir seit 1990 weiter perfektioniert haben), möchten wir Sie bitten, sich einen Moment Zeit zu nehmen, um diese Bedienungsanleitung vollständig durchzulesen und sich mit der ordnungsgemäßen Installation und Aufstellung Ihrer Turmlautsprecher der Demand-Serie vertraut zu machen.



D15



D17

Sicherheitshinweise

SICHERHEITSHINWEISE



VORSICHT:

ENTFERNEN SIE NICHT DIE ABDECKUNG ODER DIE RÜCKSEITE DES GERÄTS, ES BESTEHT DIE GEFAHR EINES ELEKTRISCHEN SCHLAGS. DAS GERÄT ENTHÄLT KEINE VOM BENUTZER ZU WARTENDEN KOMPONENTEN. WENDEN SIE SICH BEI ERFORDERLICHEN REPARATUREN AN QUALIFIZIERTES KUNDENDIENSTPERSONAL.



Das in ein Dreieck eingeschriebene Blitzsymbol warnt den Benutzer vor nicht isolierter gefährlicher Spannung im Innern des Geräts, die eine ausreichende Stärke besitzt, um für Menschen die Gefahr eines elektrischen Schlags zu bergen.



Das in ein Dreieck eingeschriebene Ausrufezeichen weist den Benutzer auf wichtige Bedienungs- und Wartungsanweisungen in der das Gerät begleitenden Literatur hin.

WARNUNG:

SETZEN SIE DAS GERÄT ZUR VERMEIDUNG VON FEUER UND ELEKTRISCHEN SCHLÄGEN WEDER REGEN NOCH FEUCHTIGKEIT AUS.

WICHTIGE SICHERHEITSHINWEISE

1. Lesen Sie diese Anweisungen.
2. Bewahren Sie diese Anweisungen auf.
3. Beachten Sie alle Warnhinweise.
4. Befolgen Sie alle Anweisungen.
5. Verwenden Sie dieses Gerät nicht in der Nähe von Wasser.
6. Reinigen Sie das Gerät nur mit einem trockenen Tuch.
7. Blockieren Sie keine Lüftungsöffnungen. Stellen Sie das Gerät entsprechend den Anweisungen des Herstellers auf.
8. Stellen Sie das Gerät nicht in der Nähe von Hitzequellen wie Radiatoren, Heizregistern, Öfen oder anderen hitzeerzeugenden Gerät (einschließlich Verstärkern) auf.
9. Verwenden Sie ausschließlich die vom Hersteller vorgegebenen Anbauten und Zubehörteile.
10. Verwenden Sie das Gerät ausschließlich mit dem vom Hersteller vorgegebenen oder mit dem Gerät verkauften Wagen, Ständer, Stativ, Halter oder Tisch. Wenn ein Wagen verwendet wird, gehen Sie zur Vermeidung von Verletzungen vorsichtig bei der Bewegung des Geräts mit dem Wagen vor.
11. Lassen Sie Wartungen nur von qualifiziertem Kundendienstpersonal ausführen. Eine Wartung ist erforderlich, wenn das Gerät auf irgend eine Weise beschädigt wurde, beispielsweise, wenn das Netzkabel oder der Stecker beschädigt wurde, wenn Flüssigkeiten oder Objekte in das Gerät gelangt sind, wenn das Gerät Regen oder Feuchtigkeit ausgesetzt war, wenn es nicht ordnungsgemäß funktioniert, oder wenn es fallen gelassen wurde.



HINWEISE ZUM GEBRAUCH

WARNHINWEISE

- Vermeiden Sie hohe Temperaturen.
Beachten Sie, dass eine ausreichende Belüftung gewährleistet wird, wenn das Gerät auf ein Regal gestellt wird.
- Halten Sie das Gerät von Feuchtigkeit, Wasser und Staub fern.
- Decken Sie den Lüftungsbereich nicht ab.
- Lassen Sie keine fremden Gegenstände in das Gerät kommen.
- Lassen Sie das Gerät nicht mit Insektiziden, Benzin oder Verdünnungsmitteln in Berührung kommen.
- Versuchen Sie niemals das Gerät auseinander zu nehmen oder zu verändern.
- Die Belüftung sollte auf keinen Fall durch das Abdecken der Belüftungsöffnungen durch Gegenstände wie beispielsweise Zeitungen, Tischtücher, Vorhänge o. Ä. behindert werden.
- Auf dem Gerät sollten keinerlei direkte Feuerquellen wie beispielsweise angezündete Kerzen aufgestellt werden.
- Das Gerät sollte keiner tropfenden oder spritzenden Flüssigkeit ausgesetzt werden.
- Auf dem Gerät sollten keine mit Flüssigkeit gefüllten Behälter wie beispielsweise Vasen aufgestellt werden.

HINWEIS ZUM RECYCLING:

Das Verpackungsmaterial dieses Produktes ist zum Recyclen geeignet und kann wieder verwendet werden. Bitte entsorgen Sie alle Materialien entsprechend der örtlichen Recycling-Vorschriften. Beachten Sie bei der Entsorgung des Gerätes die örtlichen Vorschriften und Bestimmungen.



EU-Konformitätserklärung

Hiermit erklärt [Sound United, LLC], dass unser Produkt der, dass die folgenden EU/EC-Richtlinien entspricht. Der vollständige Text der EU-Konformitätserklärung ist unter der folgenden Internetadresse verfügbar:

<EU-/EG-Richtlinie>

RoHS: 2011/65/EU, und Änderungsrichtlinie (EU) 2015/863

Sound United, LLC

1 Viper Way Vista, CA 92081 USA

EU contact : Sound United Europe, A division of D&M Europe B.V.
Beemdstraat 11, 5653 MA Eindhoven, The Netherlands

URL der EU-Konformitätserklärung:

<https://www.definitivetechology.com/declarations-of-conformity>



Wir freuen uns, dass Sie ein Mitglied unserer „Definitive Technology“-Familie geworden sind.

Bitte nehmen Sie sich ein paar Minuten Zeit, um Ihr Produkt* zu registrieren, so dass wir eine vollständige Dokumentation Ihres Kaufs erhalten. Dies hilft uns dabei, Ihnen jetzt und in Zukunft den bestmöglichen Service zu bieten. Wir können Sie so auch kontaktieren, falls es einmal einen Rückruf oder irgendwelche Garantiebenachrichtigungen geben sollte (falls erforderlich).

Registrieren Sie sich hier: <http://www.definitivetech.com/product-registration>

Hinweis: Die Daten, die wir bei der Online-Registrierung sammeln, werden niemals verkauft oder an Dritte weitergegeben.

* Die Seriennummer finden Sie auf der Rückseite des Handbuchs.

BLEIBEN SIE ÜBER DIE NEUESTEN TECHNOLOGIEN VON DEFINITIVE TECHNOLOGY AUF DEM LAUFENDEN.

 @DefinitiveTech  @DefinitiveTech  @definitivetechology

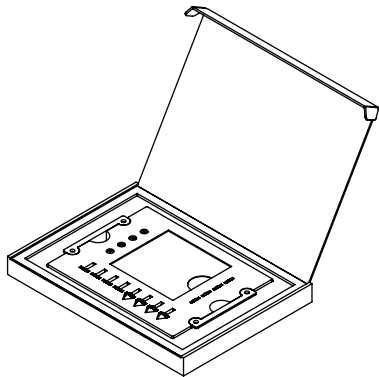
Auspacken Ihrer Lautsprecher der Demand-Serie

Bitte packen Sie Ihr System vorsichtig aus. Wir empfehlen, alle Kartons und Verpackungsmaterialien aufzuheben, falls Sie einmal umziehen sollten oder Ihr System per Post versenden müssen.

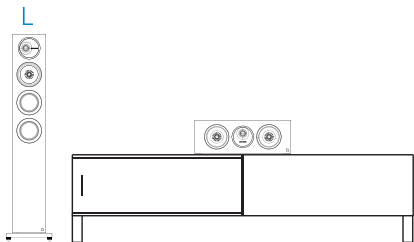
Ihre Seriennummer finden Sie in dieser Broschüre sowie am Lautsprecher über der Vertiefung mit den Anschlüssen für die Lautsprecherkabel. Jeder Lautsprecher verlässt unser Werk in einwandfreiem Zustand. Sämtliche sichtbaren oder verdeckten Schäden sind, sofern vorhanden, höchstwahrscheinlich auf dem Transportweg aufgetreten, nachdem das Produkt unser Werk verlassen hatte. Wenn Sie irgendwelche Transportschäden entdecken sollten, dann informieren Sie bitte Ihren „Definitive Technology“-Händler oder das Unternehmen, das Ihre Lautsprecher geliefert hat.

Im Lieferumfang enthalten:

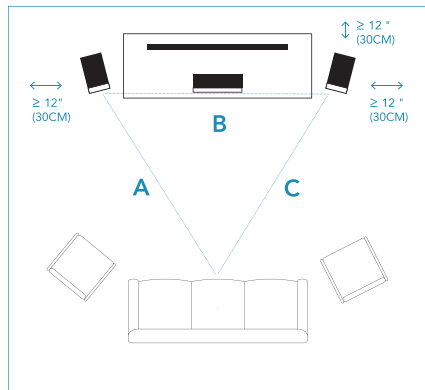
- 1 Paar Lautsprecher der Demand-Serie mit magnetischen Gittern
- Zubehörbox
 - Bedienungsanleitung
 - Stabilisierende Grundplatte aus Aluminium
 - 4 Teppich-Spikes
 - 4 Gleiter für harte Böden
 - 4 Verschlussringe
 - 4 Schrauben
 - Reinigungstuch



Positionieren der Lautsprecher in Ihrem Raum

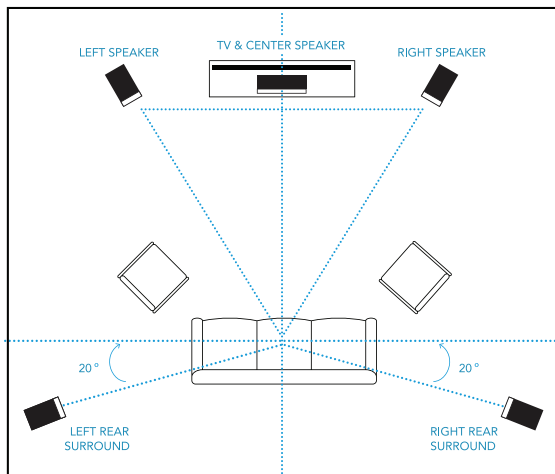


R Ihre Lautsprecher der Demand-Serie sind sehr flexibel aufstellbar, jedoch besteht jedes Paar Lautsprecher speziell aus einem linken und einem rechten Lautsprecher. Positionieren Sie das Paar so, dass die Hochtöner nach außen weisen, wie hier abgebildet. Um ihre Leistung zu optimieren, befolgen Sie bitte diese einfachen Richtlinien. Obwohl Sie mit den folgenden Empfehlungen in der Regel die besten Ergebnisse erzielen werden, sind alle Räume und die individuellen Hörgewohnheiten verschieden – haben Sie also keine Angst, mit der Lautsprecherplatzierung ein wenig zu experimentieren. Was auch immer für Ihre Ohren am besten klingt, ist für Sie wahrscheinlich auch richtig.



Wir empfehlen, die Lautsprecher und die Hörposition in einem gleichseitigen Dreieck anzuordnen, wie in der Abbildung dargestellt. Sie erhalten auch gute Ergebnisse, wenn sich die Zuhörer etwas weiter weg befinden. Wenn zum Beispiel die Linien A und C jeweils 3 m lang sind, dann könnte Linie B zwischen 2,1 m und 3 m betragen. Ein leichtes Drehen der Lautsprecher nach innen, zu Ihrem Hörbereich hin, liefert auch ein stärkeres Mittelpunktgefühl. Zögern Sie nicht, sich an Definitive Technology zu wenden, sollten Sie zusätzliche Hilfe bei der Aufstellung der Lautsprecher benötigen oder Fragen dazu haben.

5.1-Heimkino-Konfiguration



Fünf Lautsprecher der Demand-Serie ergeben ein bemerkenswertes 5.1-Heimkino. Wenn die Lautsprecher als linker und rechter Surround-Lautsprecher verwendet werden, platzieren Sie sie hinter der Haupthörposition. Wenn Sie die Turmlautsprecher als linken und rechten hinteren Surround-Lautsprecher verwenden, positionieren Sie sie nach Möglichkeit weit auseinander. (Wenn sich zum Beispiel mittig an der Rückwand eine Couch befindet, positionieren Sie die Lautsprecher weiter auseinander als die Couch.) Definitive Technology bietet auch einen Center-Kanal-Lautsprecher (Demand D5c) und Surround-Lautsprecher (Demand D7/9/11), die alle harmonisch zu Ihren Front-Lautsprechern der Demand-Serie passen.

Hinweis: Wenn Lautsprecher der Demand-Serie als hintere Lautsprecher verwendet werden, positionieren Sie sie so, dass die Hochtöner nach außen zu den Seitenwänden weisen.

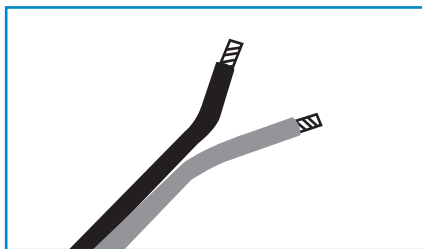
Raumakustik

Idealerweise sollten die Lautsprecher etwa 30 bis 60 cm von den Raumbegrenzungen wie großen Möbelstücken, Wänden und insbesondere Ecken entfernt aufgestellt werden. Das Aufstellen eines Lautsprechers näher an den Raumbegrenzungen erhöht den Bass, aber es kann zu einem „wummernden“ oder basslastigen Klang und einer Verschlechterung der Stereodarstellung führen. Versuchen Sie, den Abstand der Lautsprecher von der Rückwand, den Seitenwänden und den Ecken zu variieren, bis die beste Balance zwischen der Erweiterung der tiefen Frequenzen und Klarheit erreicht wurde. Wenn Sie es nicht schaffen, die Lautsprecher mindestens 30 cm von der Raumbegrenzung entfernt zu platzieren, verkleiden Sie die angrenzenden Raumbegrenzungen mit absorbierenden oder diffundierenden Materialien, um die Leistung zu verbessern.

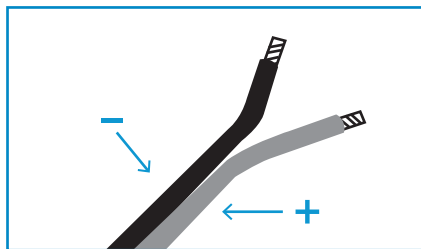
Hinzufügen eines externen Subwoofers zu Ihren Turmlautsprechern der Demand-Serie

Obwohl die Demand-Serie hervorragende tiefe Frequenzgänge liefert, wünschen sich einige Zuhörer die ultimative Leistung und fügen ihrem System einen zusätzlichen Subwoofer mit separater Stromversorgung hinzu. Falls Sie sich dafür entscheiden, empfehlen wir Ihnen dringend die Verwendung des Supercube8000 (<https://www.definitivetech.com/products/supercube-8000>), um die bestmögliche Klangqualität zu erreichen. Dieser sollte mit einem Cinch-NF-Kabel angesteuert werden, das an den Subwoofer-Ausgang Ihres Empfängers oder Prozessors angeschlossen ist. Die Lautsprecherkonfiguration Ihres Empfängers sollte für die linken und rechten Front-Lautsprecher auf „Small“ (Klein) eingestellt werden. Wählen Sie „Yes“ (Ja) für einen Subwoofer.

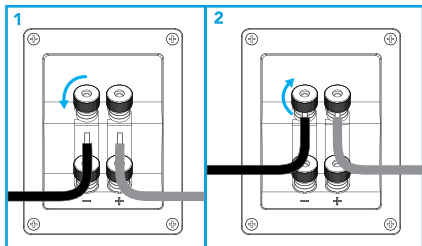
Anschließen Ihrer Lautsprecher



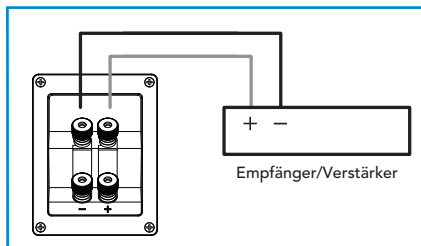
ISOLIEREN SIE DIE KABELENDEN AUF EINER LÄNGE VON CA. 6 MM AB



1. IDENTIFIZIEREN SIE DIE MARKIERUNGEN AM KABEL UND BESTIMMEN SIE DEN PLUS- UND DEN MINUS-POL
2. BRINGEN SIE JETZT, FALLS GEWÜNSCHT, BANANENSTECKER ODER KABELSCHUHE AN



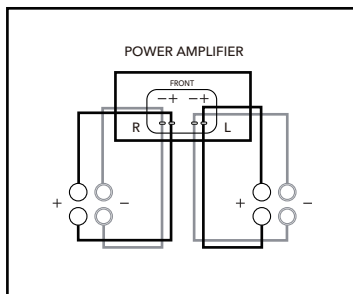
1. SCHRAUBEN SIE EINEN SATZ VERBINDUNGSKLEMMEN AUF UND FÜHREN SIE DIE ABISOLIERTEN KABELENDEN IN DIE MITTELLÖCHER EIN
2. SCHRAUBEN SIE DIE VERBINDUNGSKLEMMEN WIEDER ZU, BIS DIE KABEL FEST SITZEN



STELLEN SIE SICHER, DASS DER PLUS-POL DES LAUTSPRECHERS IMMER MIT DEM PLUS-POL DES VERSTÄRKERS UND DER MINUS-POL IMMER MIT DEM MINUS-POL VERBUNDEN IST

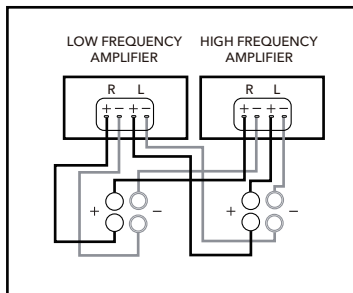
Bi-Wiring & Bi-Amping

Wenn Sie sich für Bi-Wiring oder Bi-Amping entscheiden, müssen Sie die flachen Metallbrücken zwischen den Polklemmen entfernen. Anderenfalls könnte dies zu Schäden an Ihrem Verstärker und den Lautsprechern führen.



Bi-Wiring oder die Verwendung von separaten Lautsprecherkabel-Anschlüssen für hohe und tiefe Frequenzbereiche.

Bi-Wiring kann zu deutlichen Verbesserungen der allgemeinen Transparenz Ihrer Lautsprecher führen, indem separate Lautsprecherkabel verlegt werden, um seine tiefen und hohen Frequenzen weiter zu verbessern. Nachdem Sie die Brücken entfernt haben, verbinden Sie einen Satz Lautsprecherkabel mit den oberen Verbindungsklemmen an jedem Lautsprecher und einen Satz (normalerweise dickere) Kabel mit den unteren Verbindungsklemmen. Schließen Sie die anderen Enden beider Kabelsätze an die entsprechenden Verstärkeransgänge an.



Bi-Amping oder die Verwendung von separaten Verstärkern für die tiefen und hohen Frequenzbereiche Ihrer Lautsprecher.

Bi-Amping gestattet es Ihnen, separate Verstärker für die hohen und tiefen Frequenzbereiche Ihrer Lautsprecher zu verwenden, um einen größeren Dynamikbereich und eine geringere Verzerrung zu erreichen. Nachdem Sie die Brücken entfernt haben, verbinden Sie die Ausgänge des Hochfrequenzverstärkers über ein Lautsprecherkabel mit den oberen Polklemmen an jedem Lautsprecher. Gehen Sie genauso vor, um die Ausgänge des Niederfrequenzverstärkers mit den unteren Polklemmen zu verbinden. Denken Sie daran, bei allen Verbindungen die richtige Polarität der Kabel beizubehalten (+ an +, - an -).

Stellen Sie sicher, dass die Empfindlichkeit aller Verstärker gleich ist, um schlechte Klangqualität zu vermeiden.

MODELL	D15	D17
TECHNISCHE DATEN		
ABMESSUNGEN (NUR GEHÄUSE, OHNE GRUNDPLATTE)	H 99,26 cm x B 16,51 cm x T 30,35 cm (H 39,08" x B 6,50" x T 11,95")	H 105,61 cm x B 18,41 cm x T 30,40 cm (H 41,58" x B 7,25" x T 13,82")
ABMESSUNGEN MIT GRUNDPLATTE	H 103,58 cm x B 22,99 cm x T 32,67 cm (H 40,78" x B 9,05" x T 12,86")	H 109,85 cm x B 25,84 cm x T 37,39 cm (H 43,25" x B 10,17" x T 14,72")
PRODUKTGEWICHT	23,59 kg (52 lbs)	29,03 kg (64 lbs)
TREIBERBESTÜCKUNG	13,5 cm (5,25") Mitteltöner x 1 2,5 cm (1") Kalottenhochtöner aus Aluminium x 1 13,5 cm (5,25") Subwoofer x 2 20 cm (8") seitlich ausgerichtete Basstrahler x 2	16,5 cm (6,50") Mitteltöner x 1 2,5 cm (1") Kalottenhochtöner aus Aluminium x 1 16,5 cm (6,50") Subwoofer x 2 25 cm (10") seitlich ausgerichtete Basstrahler x 2
FREQUENZGANG	39 Hz - 24 kHz	38 Hz - 24 kHz
EMPFINDLICHKEIT	85,5 dB Schalldruckpegel	87 dB Schalldruckpegel
NOMINALE IMPEDANZ	Kompatibel mit 8-Ohm-Ausgängen	Kompatibel mit 8-Ohm-Ausgängen
EMPFOHLENE LEISTUNGS-AUFNAHME	30 - 300 W	30 - 300 W

Technische Unterstützung

Wir freuen uns, Ihnen behilflich zu sein, wenn Sie irgendwelche Fragen zu Ihren Turmlautsprechern der Demand-Serie oder deren Einrichtung haben.

Bitte wenden Sie sich an Ihren nächstgelegenen „Definitive Technology“-Händler oder rufen Sie uns direkt unter (800) 228-7148 (für die USA und Kanada) bzw. 01 363-7148 (für alle anderen Länder) an. Als Alternative dazu können Sie uns auch eine E-Mail an info@definitivetech.com senden. Die technische Unterstützung wird nur in englischer Sprache angeboten.

Problembhebung

Wenn Sie Schwierigkeiten mit Ihren Lautsprechern der Demand-Serie haben, probieren Sie bitte zuerst die folgenden Vorschläge aus. Wenn Sie danach immer noch Probleme haben sollten, dann wenden Sie sich bitte an Ihren autorisierten „Definitive Technology“-Händler.

1. Hörbare Verzerrungen, wenn die Lautsprecher bei hoher Lautstärke betrieben werden, werden dadurch verursacht, dass Sie Ihren Receiver oder Verstärker lauter eingestellt haben, als was der Receiver oder die Lautsprecher wiedergeben können. Die meisten Empfänger und Verstärker geben ihre volle Nennleistung bereits ab, bevor der Lautstärkeregler bis zum Anschlag aufgedreht ist. Daher ist die Position des Lautstärkereglers ein schlechter Indikator für ihre Leistungsgrenze. Wenn Ihre Lautsprecher bei hoher Lautstärke verzerren, dann drehen Sie die Lautstärke herunter!
2. Wenn Sie einen Mangel an Bass verspüren, dann ist es wahrscheinlich, dass ein Lautsprecher mit einer anderen Phase (Polarität) als der andere Lautsprecher spielt und neu verkabelt werden muss. Achten Sie dabei darauf, dass auf beiden Kanälen positiv mit positiv und negativ mit negativ verbunden wird. Die meisten Lautsprecherkabel haben einen Indikator (wie etwa eine Farbkodierung, Riffelung oder Beschriftung) an einem der beiden Stromleiter, um Ihnen dabei zu helfen, Verpolungen zu vermeiden. Es ist wichtig, beide Lautsprecher in gleicher Weise (phasengleich) an den Verstärker anzuschließen. Sie können auch einen Mangel an Bass erleben, wenn der Bass-Lautstärkeregler nach unten gedreht wurde oder ausgeschaltet ist.
3. Vergewissern Sie sich, dass alle Elemente Ihres Systems miteinander verbunden und die Netzkabel fest angeschlossen sind.
4. Vergewissern Sie sich, dass keine Fremdkörper oder Flüssigkeiten in das Lautsprechergehäuse gelangt sind.

Wartung

Wartungs- und Garantiarbeiten an Ihren Definitive-Lautsprechern werden in der Regel von Ihrem örtlichen „Definitive Technology“-Händler durchgeführt. Wenn Sie jedoch den Lautsprecher an uns zurücksenden möchten, dann kontaktieren Sie uns bitte zuerst (<https://www.definitivetech.com/contact-us>), beschreiben Sie das Problem und fordern Sie die Genehmigung dafür sowie den Standort des nächstgelegenen werkseigenen Kundendienstzentrums an. Bitte beachten Sie, dass die Adresse in dieser Broschüre nur die Adresse unseres Büros ist. Unter keinen Umständen sollten Lautsprecher an unser Büro versandt oder zurückgesandt werden, ohne dass Sie uns zuerst kontaktieren, um die Genehmigung für eine solche Rücksendung zu erhalten.

Eingeschränkte Garantie

5 Jahre auf Treiber und Gehäuse, 5 Jahre auf elektronische Bauteile

DEI Sales Co., dba Definitive Technology (im Folgenden „Definitive“ genannt) garantiert dem ursprünglichen Einzelhandelskäufer nur, dass dieses Definitive-Lautsprecherprodukt (das „Produkt“) für einen Zeitraum von fünf (5) Jahren, was die Treiber und Gehäuse anbelangt, sowie für fünf (5) Jahre, was die elektronischen Bauteile anbelangt, frei von Material- und Verarbeitungsfehlern ist. Diese Garantie gilt ab dem Datum des ursprünglichen Kaufs von einem autorisierten Definitive-Händler. Wenn das Produkt einen Materialfehler oder Verarbeitungsfehler aufweist, wird Definitive oder sein autorisierter Händler frei darüber entscheiden, ob das Produkt im Rahmen seiner Garantie kostenlos repariert oder als Ganzes ersetzt werden soll, außer in den unten dargelegten Fällen. Alle ersetzten Teile und Produkt(e) gehen in das Eigentum von Definitive über. Ein Produkt, das im Rahmen dieser Garantie repariert oder ersetzt wird, wird Ihnen innerhalb eines angemessenen Zeitraumes unfrei wieder zurückgesandt (d. h. Porto zahlt Empfänger). Diese Garantie ist nicht übertragbar und erlischt automatisch, wenn der ursprüngliche Käufer das Produkt an irgendeine andere Partei verkauft oder anderweitig das Eigentum daran überträgt.

Diese Garantie schließt nicht die Wartungsarbeiten oder Ersatzteile zur Reparatur von Schäden ein, die durch Unfälle, Missbrauch, unsachgemäßen Gebrauch, Fahrlässigkeit, mangelhafte Verpackungen oder ungeeignete Transport- und Versandverfahren, eine kommerzielle Nutzung oder Spannungen über dem Nennmaximum des Gerätes verursacht wurden oder bei denen es sich um das optische Erscheinungsbild des Gehäuses handelt, wenn diese nicht direkt auf Material- oder Verarbeitungsfehler zurückzuführen sind. Diese Garantie deckt nicht die Beseitigung von extern erzeugtem statischen Rauschen oder Hintergrundrauschen ab, und ebenso wenig die Korrektur von Antennenproblemen oder einem schwachen Empfang. Diese Garantie deckt nicht die Arbeitskosten oder Schäden am Produkt ab, die bei der Installation oder dem Abbau des Produktes entstanden sind. Definitive Technology übernimmt keinerlei Garantie für all jene seiner Produkte, die von Händlern oder Versandhäusern gekauft wurden, die keine autorisierten Händler von Definitive Technology sind.

DIE GARANTIE ERLISCHT AUTOMATISCH, WENN:

- 1) Wenn das Produkt beschädigt, in irgendeiner Weise verändert, während des Transports falsch gehandhabt oder manipuliert wurde.
- 2) Wenn das Produkt durch Unfall, Feuer, Überschwemmung, unangemessene Verwendung, Missbrauch, unsachgemäßen Gebrauch, durch den Kunden verwendete Reinigungsmittel, Nichtbeachtung der Warnungen des Herstellers, Vernachlässigung oder ähnliches Fehlverhalten beschädigt wurde.
- 3) Wenn Reparaturen oder Umbauten am Produkt nicht von Definitive Technology vorgenommen oder autorisiert wurden.
- 4) Wenn das Produkt nicht ordnungsgemäß installiert oder verwendet wurde.

Das Produkt muss mit einem versicherten Paket und voll frankiert an den autorisierten Händler, von dem das Produkt gekauft wurde, oder wahlweise an das nächstgelegene werkseigene Kundendienstzentrum von Definitive zurückgeschickt werden, und zwar zusammen mit dem ursprünglichen und datierten Kaufbeleg. Das Produkt muss im Original-Versandkarton oder in einer gleichwertigen Verpackung versendet werden. Definitive übernimmt keine Verantwortung oder Haftung für den Verlust oder die Beschädigung des Produktes auf dem Versandweg.

DIESE EINGESCHRÄNKTE GARANTIE IST DIE EINZIGE AUSDRÜCKLICHE GARANTIE, DIE FÜR IHR PRODUKT GILT. DEFINITIVE WIRD KEINE ANDEREN VERPFLICHTUNGEN UND KEINE WEITERGEHENDE HAFTUNG IN VERBINDUNG MIT IHREM PRODUKT ODER DIESER GARANTIE ÜBERNEHMEN, UND WIR AUTORISIEREN AUCH KEINE ANDERE PERSON ODER FIRMA DAZU, DIES ZU TUN. ALLE ANDEREN GEWÄHRLEISTUNGEN, EINSCHLIESSLICH VON, ABER NICHT BESCHRÄNKT AUF AUSDRÜCKLICHE ODER IMPLIZIERTE GARANTIEEN, DER GEWÄHRLEISTUNG DER MARKTGÄNGIGKEIT ODER DER ZUSICHERUNG DER EIGNUNG FÜR EINEN BESTIMMTEN ZWECK, SIND AUSDRÜCKLICH AUSGESCHLOSSEN UND WERDEN KATEGORISCH VERNEINT, SOWEIT DIES IM RAHMEN DER GELTENDEN GESETZE ZULÄSSIG IST. ALLE IMPLIZIERTEN GEWÄHRLEISTUNGEN AUF DAS PRODUKT BESCHRÄNKEN SICH AUF DEN ZEITRAUM DER GÜLTIGKEIT DIESER AUSDRÜCKLICHEN GARANTIE. DEFINITIVE ÜBERNIMMT KEINE HAFTUNG FÜR DIE HANDLUNGEN VON DRITTEN. DIE HAFTBARKEIT VON DEFINITIVE KANN UND DARF DEN KAUFPREIS DES PRODUKTS, UM DAS ES IM JEWEILIGEN SCHADENSERSATZFALL GEHT, NIEMALS ÜBERSCHREITEN - EGAL, OB SICH DIESE HAFTUNG ODER DIE SCHADENSERSATZANSPRÜCHE AUS EINEM VERTRAG, DEM SCHADENSERSATZRECHT, EINEM SCHULDVERHÄLTNIS ODER EINEM ANDEREN THEORETISCHEN ANSPRUCH ERGEBEN SOLLTEN. UNTER KEINEN UMSTÄNDEN WIRD DEFINITIVE DIE HAFTUNG FÜR ZUFÄLLIGE SCHÄDEN, FOLGESCHÄDEN ODER BESONDERE SCHÄDEN ÜBERNEHMEN. DER VERBRAUCHER ERKENNT AN UND STIMMT ZU, DASS ALLE RECHTSSTREITIGKEITEN ZWISCHEN DEM VERBRAUCHER UND DEFINITIVE GEMÄSS DEN KALIFORNISCHEN GESETZEN IN SAN DIEGO COUNTY, KALIFORNIEN, ENTSCHEIDEN WERDEN SOLLEN. DEFINITIVE BEHÄLT SICH DAS RECHT VOR, DIESE GARANTIE-ERKLÄRUNG JEDERZEIT ZU ÄNDERN.

Einige Staaten erlauben keinen Ausschluss und keine Beschränkung der Haftung bei Folgeschäden oder zufälligen Schäden sowie keine implizierten Garantien, so dass die oben genannten Einschränkungen für Sie möglicherweise nicht gelten. Diese Garantie gibt Ihnen bestimmte gesetzliche Rechte, und Sie können dazu auch noch andere Rechte haben, die von Staat zu Staat variieren.

