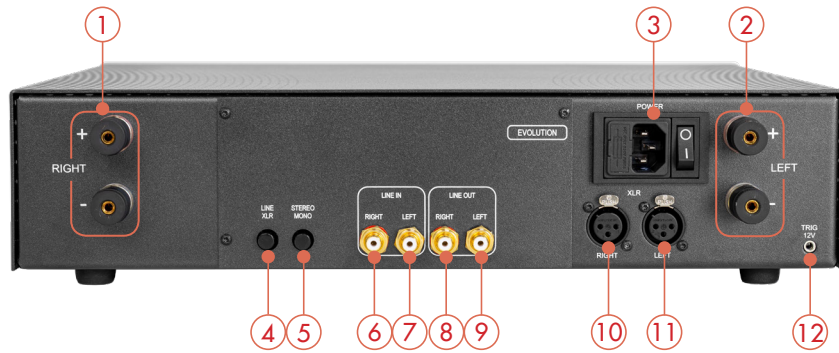


ANSCHLÜSSE



- 1) Rechter Lautsprecher Ausgang (+ & -)
- 2) Linker Lautsprecher Ausgang (+ & -)
- 3) Netzschalter (ON / OFF), Netzbuchse und -Sicherung)
- 4) Eingangswahltaster:  
- Line In: Taster nicht gedrückt  
- XLR In: Taster gedrückt
- 5) Taster für MONO (Brückenmodus)
- 6) Line-In Rechts
- 7) Line-In Links
- 8) Line-Out Rechts
- 9) Line-Out Links
- 10) XLR-In Rechts
- 11) XLR-In Links
- 12) Trigger Eingang<sup>(1)</sup>

<sup>(1)</sup> Trigger Eingang: Dieser Eingang ermöglicht die Steuerung Ihrer Endstufe durch ein Gerät mit einem 12-V Trigger Ausgang. Damit das System arbeitet, muss der Ein/Aus-Schalter (3) Ihrer Endstufe in AUS-Position sein. Wenn sich der Schalter in der Position EIN befindet, ist die Endstufe dauerhaft ein, und Trigger funktioniert nicht.

**Trigger-Kabel: Male-to-Male Stereo-Klinkenstecker Ø 3,5mm (1/8")**

BEDIENELEMENTE



- 13) Power LED
- 14) MONO-LED: Endstufe läuft im Brückenmodus. MONO Taste muss vor dem Einschalten gedrückt werden.
- 15) XLR-LED: LED leuchtet, wenn der Eingangswahlschalter (4) gedrückt wurde.

BRÜCKEN / MONO-Modus

**WARNUNG:** Stellen Sie sicher, dass Ihr Verstärker ausgeschaltet ist und dass während dieser Operation kein anderes Gerät eingesteckt wird.

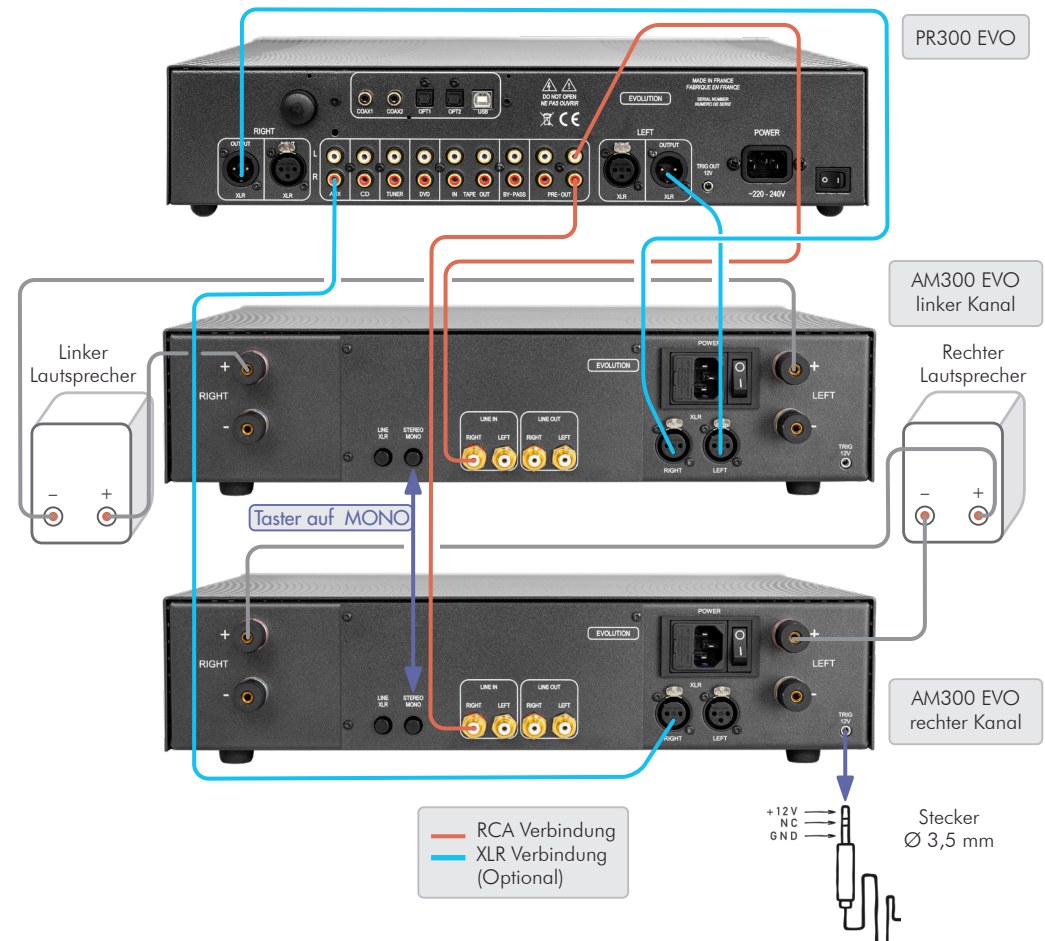
Sie können Ihre Endstufe als Mono-Endstufe betreiben. Aktivieren Sie den MONO-Modus durch Drücken der Taste (5) auf der Rückseite. Die PRE-OUT Ihrer Vorstufe müssen jeweils mit dem rechten Eingang einer Endstufe verbunden werden.

Bei jeder Endstufe muss Anschluss + (rot) des rechten Ausganges (1) mit dem Anschluss + (rot) des Lautsprechers, und + (rot) des linken Ausganges (2) mit dem Anschluss - (black) des Lautsprechers verbunden werden.

Die Verkabelung ist bei Cinch oder XLR identisch.

ANSCHLUSSBEISPIEL

Konfiguration: 1 Vorstufe und 2 Endstufen im MONO Betrieb..



## CE-KENNZEICHNUNG

Die EG-Kennzeichnung bescheinigt die Konformität mit der Niederspannungsrichtlinie 73/23/EWG, der Richtlinie CEM 89/336/EWG und den nationalen Umsetzungen.

## GARANTIEBEDINGUNGEN

Die Garantie ist zwei Jahre lang ab dem Kaufdatum. Wir empfehlen Ihnen, Ihren Händler zu bitten, die Garantie zu füllen und zu erhalten. Die Garantie ist nur für Geräte erhältlich, die korrekt verwendet wurden.

## REINIGUNG

Trennen Sie das Gerät vor Reinigungsarbeiten von der Netzsteckdose (3). Zur Reinigung der Oberfläche genügt ein weiches, trockenes Tuch. Verwenden Sie keine Produkte, die Aceton, Lösungsbenzin, Ammoniak oder Scheuermittel enthalten.

**Versuchen Sie niemals, das Innere des Geräts zu reinigen.**



## TECHNISCHE DATEN

Leistung $W_{rms}/8\Omega$ :	150 W
Leistung $W_{rms}/4\Omega$ :	280 W
Leistung $W_{rms}$ Brücke/ $8\Omega$ :	500 W
Netzteil:	2 × 440 VA
Siebkapazität:	83 600 $\mu F$
Eingänge:	1 Cinch + 1 XLR
Stromverbrauch OFF:	0 W
Stromverbrauch ON:	26 W - 700 W
Eingangsimpedanz:	220 k $\Omega$
Empfindlichkeit:	1,7 V
SNR:	105 dB
THD @ 1 kHz:	0,005 %
Frequenzgang:	5 Hz - 200 kHz
Anstiegszeit:	1,5 $\mu s$
Abmessungen:	440 × 351 × 103 mm
Gewicht :	16 kg



## HINWEISE

- **Stellen Sie keine Verbindungen her, wenn Ihr Gerät eingeschaltet ist.**
- Platzieren Sie Ihr Atoll-Gerät an einem trockenen und gut belüfteten Ort, fernab von Wärmequellen.
- Stellen Sie nichts auf den Verstärker
- Beachten Sie Polaritäten  $\oplus$  &  $\ominus$ , sowie linker und rechter Kanal.
- Vermeiden Sie Kurzschlüsse - Ihr Atoll-Gerät kann Schaden nehmen!
- Schließen Sie keine Lautsprecher parallel an einen Kanal an.



## TIPPS

- Um den Klang Ihres Geräts zu optimieren, sollten Sie es mindestens eine halbe Stunde vor dem Hören einschalten, damit die Elektronik ihre ideale Betriebstemperatur erreichen kann.
- Zwischen zwei Anwendungen ist es daher vorzuziehen, das Gerät in den Standby-Modus zu versetzen, damit es seine optimale Temperatur behält.
- Nachts, oder beim Verlassen des Hauses schalten Sie das Gerät am besten über den Hauptschalter aus.
- Um die Klangqualität Ihrer Anlage zu optimieren, empfehlen wir Ihnen die Verwendung hochwertiger Anschlusskabel. Lassen Sie sich hierzu gerne von Ihrem Fachhändler beraten.

*Sie haben einen Verstärker mit außergewöhnlichen audiophilen Eigenschaften gekauft. Wir danken Ihnen sehr für Ihr Vertrauen in unsere Produkte. Um das Beste aus Ihrem Verstärker herauszuholen, lesen Sie bitte dieses Handbuch sorgfältig durch.*



#### INHALT DER VERPACKUNG

- Eine Endstufe AM300 Evolution
- Ein Netzkabel
- Bedienungsanleitung mit Garantiezertifikat

*Latest update: 1.6.2025*

ATOLL ELECTRONIQUE®  
*ist ein französisches Unternehmen, das alle seine Produkte selber entwirft, herstellt und vermarktet.*



# BEDIENUNGSANLEITUNG

## AM300 EVO

ENDSTUFE



### GARANTIE ~ AM300 EVOLUTION

Zur Vorlage bei der Rückgabe des Gerätes bei Ihrem Händler mit der Rechnung:

ATOLL ELECTRONIQUE®  
Bd des Merisiers  
50370 BRECEY  
FRANCE

Kaufdatum:

Ort:

Unterschrift:

Händlers-

**ATOLL**  
ELECTRONIQUE

.....  
[www.atoll-electronique.com](http://www.atoll-electronique.com)  
.....